

## Západkové uzávěry provedení B

### Popis zboží/obrázky produktu



#### Popis

##### Materiál:

Z tlakově litého hliníku.  
Krytky z plastu.

##### Provedení:

černě komaxitováno.  
Krytky, černé.

##### Upozornění:

Pro snadné a bezpečné zavírání dveří a klapek. Montáž se provádí bez mechanického opracování na přední straně pomocí šroubů s válcovou a čočkovou hlavou velikosti M6. V uzavřeném stavu zajištěno proti demontáži.

Při ovládní klíčem jsou přiloženy vždy 2 klíče. Klíč lze vytáhnout v obou polohách (otevřeno a zavřeno). Zámkování je koncipováno tak, že každý zámek lze otevřít tímž samým klíčem (euroklíč 5333).

##### Odkaz na výkres:

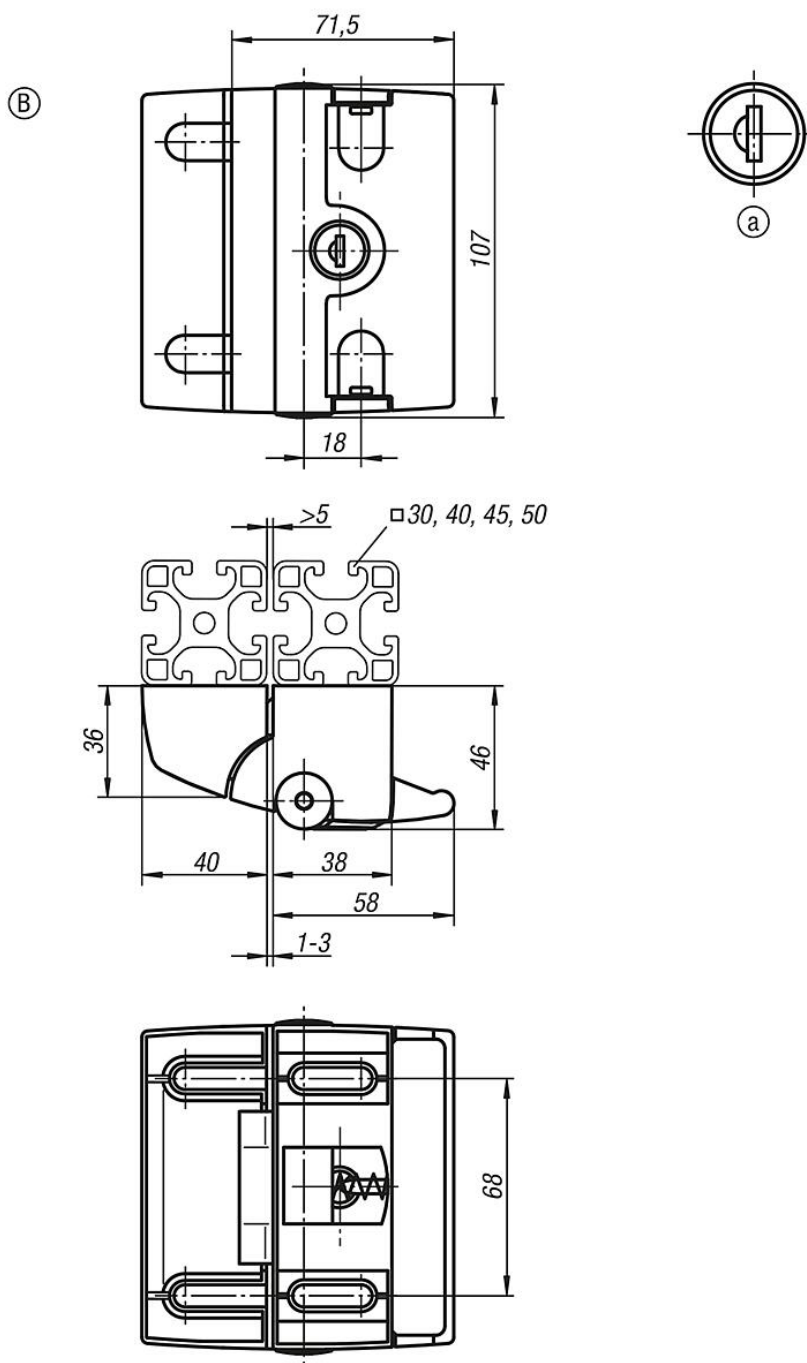
Ovládní:

a) klíč pro všechny zámky současně



## Západkové uzávěry provedení B

### Výkresy



### Přehled zboží

Objednací číslo	Barva základního tělesa	Provedení	Šířka drážky	Ovladač
K1496.200681	černá	B	8/10	neuzamykatelný
K1496.270681	černá	B	8/10	klíč

