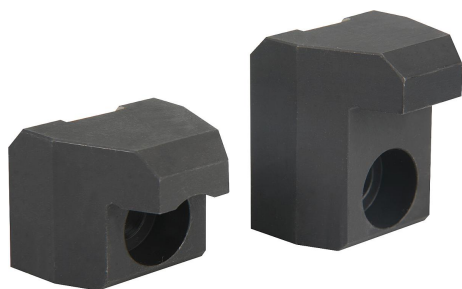


# Upínací čelisti pro plovoucí upínače

## Popis zboží/obrázky produktu

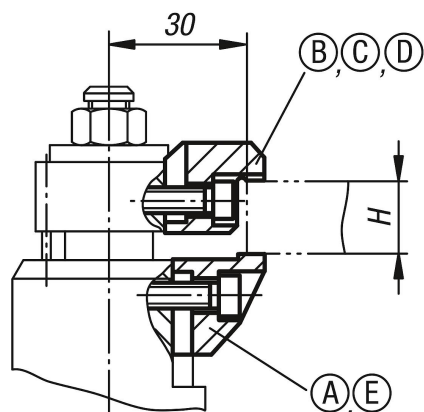


### Popis

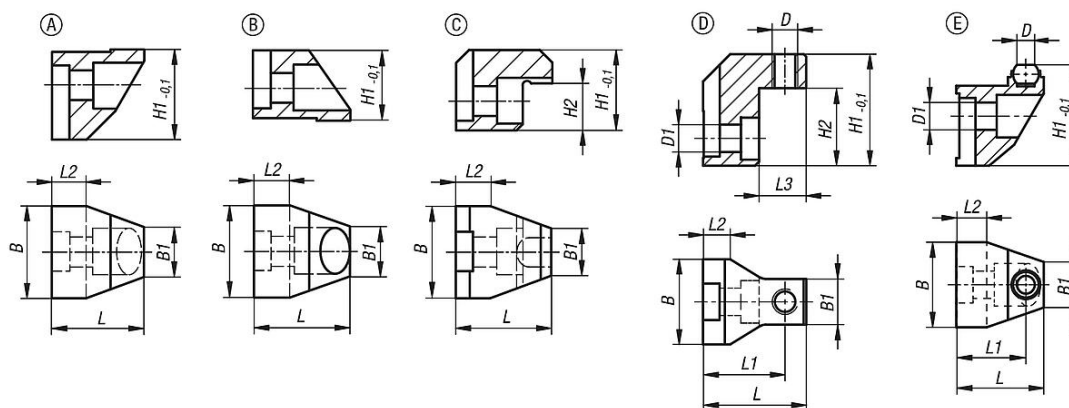
**Materiál:**  
Cementovaná ocel.

**Provedení:**  
Nitridováno a brynováno.

**Upozornění:**  
Pomocí těchto upínacích čelistí lze rozsah upnutí plovoucích upínačů zvětšit.



## Výkresy



## Přehled zboží

### Upínací čelisti pro plovoucí upínače

Objednací číslo	Provedení	Provedení 1	B	B1	D	D1	H	Upínací rozsah					
								H1	H2	L	L1	L2	L3
K1490.90000	A	standardní upínací čelisti dole	28	15	-	-	-	26,8	-	28	-	10	-
K1490.90012	B	standardní upínací čelisti nahoře	28	15	-	-	0-12	21	-	29,5	-	11,5	-
K1490.90416	C	výměnné upínací čelisti nahoře	28	15	-	-	4-16	24,5	3,5	29,5	-	11,5	-
K1490.91527	C	výměnné upínací čelisti nahoře	28	15	-	-	15-27	24,5	14,5	29,5	-	11,5	-
K1490.92638	C	výměnné upínací čelisti nahoře	28	15	-	-	26-38	35,5	25,5	29,5	-	11,5	-
K1490.90029	D	horní upínací čelist	28	15	M8	4,5	-	29,5	16,5	31,5	24,5	8	16
K1490.90040	D	horní upínací čelist	28	15	M8	4,5	-	40,5	27,5	31,5	24,5	8	16
K1490.910000	E	spodní upínací čelist	28	15	5,8	4,5	-	32,8	-	30	23	10	-

