

Momentový klíč pro 5osý upínač

Popis zboží/obrázky produktu



Popis

Materiál:

Ocel.

Provedení:

Povrch: tvrdě chromovaný

Upozornění:

Momentový klíč sada 40-200:

Přesnost +/- 3 % hodnoty dílku stupnice (ve směru obsluhy)

(5107-3 CT +/- 4 % přesnost vypnutí)

Bezpečně: - hmatem (krátké uvolnění)

- akusticky (cvaknutí)

Navrženo pro drsné dílenské použití.

Široká paleta použití pro kontrolované utahování šroubů. Aplikace v průmyslové a řemeslné výrobě.

Optimalizovaný těsnicí kroužek na ochranu před cizími tělesy.

Ráčnová opravárenská sada pro zákaznický orientovanou vlastní montáž umožňuje dlouholeté používání.

Rukojeť s ochranou proti odvalování pro snazší přenos síly díky většímu adheznímu tření.

Nastavovací pomůcka s aretačními body pro optimalizované vedení obsluhy zaručuje bezpečné a rychlé nastavení požadované hodnoty utahovacího momentu otočením rukojeti.

Bezpečné zajištění hodnot nastavení aretační funkce na otočném věnci.

Symboly zámku signalizují příslušný stav zajištění.

Možnost upevnění pro lankovou smyčku skrz otvory zajišťovacího otočného věnce.

Dobře čitelná, kontrastní stupnice.

Trvalá čitelnost díky laserovému popisu pouzdra stupnice.

Integrovaná přepínací páka.

Vyzkoušeno podle DIN ES ISO 6789-2:2017.

S kalibračním osvědčením a sériovým číslem.

Dodávka ve stabilním šroubovacím balení.

Čtyřhran podle DIN 3120, ISO 1174-1, DIN EN ISO 6789-2:2017.

Nástrčkový klíč (6hranný):

S rýhováním

Povrch chromovaný, leštěný

DIN 3124, ISO 2725-1

Doporučení:

Roční interval kontroly momentových klíčů, přičemž horní mez se pohybuje kolem 5000 zatěžovacích cyklů.

Rozsah dodávky:

Sada skládající se z:

Momentový klíč

Nástrčkový klíč SW17

Nástrčkový klíč SW19

Hodí se pro:

3osý upínač

5osý upínač

5osý upínač kompaktní

Momentový klíč pro 5osý upínač

Popis zboží/obrázky produktu

5osé upínače KIPPFlexX

Princip funkce:

Způsob činnosti rukojetí na momentový klíč

Odjištění.

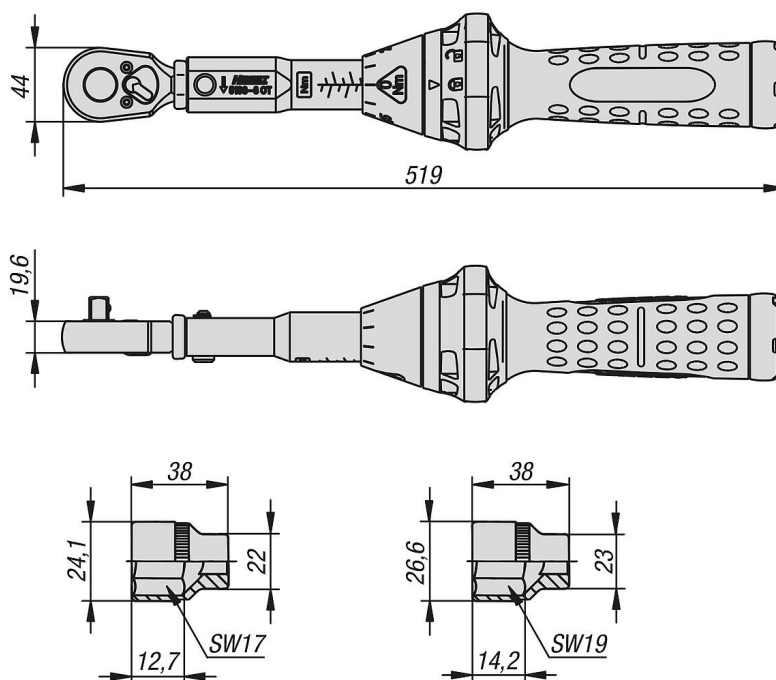
Rukojeť stlačte přibližně 8 mm dopředu a pootočte do požadovaného směru.

Otáčejte rukojetí dále až do dosažení požadovaného krouticího momentu.

Pootočte rukojetí o malý kousek zpět.

Zajištění.

Výkresy



Přehled zboží

Momentový klíč pro 5osý upínač

Objednací číslo	Název	Provedení 1	Typ výrobku	Krouticí moment Nm
K1489.01	Momentový Klíč	sada	otočnou rukojetí	40 - 200