

Pouzdra s odpruženou kuličkou a s vnitřním šestihranem, s tlačným kolíkem, zploštělým, z oceli, se závitovou pojistkou

Popis zboží/obrázky produktu

KIPPlack

Popis

Materiál:

Pouzdro z oceli, třída pevnosti 5.8.

Tlačný čep z oceli.

Pružina z pružinové oceli, tř. D.

Závitová pojistka z nylonu.

Provedení:

Brynýrováno. Tlačný čep kalený.

Upozornění:

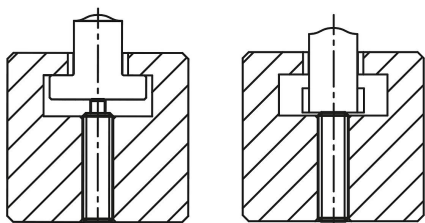
Tento tlačný čep se používá hlavně jako odpružený doraz při výrobě přípravků.

Ovládání tlačného čepu se provádí v axiálním směru.

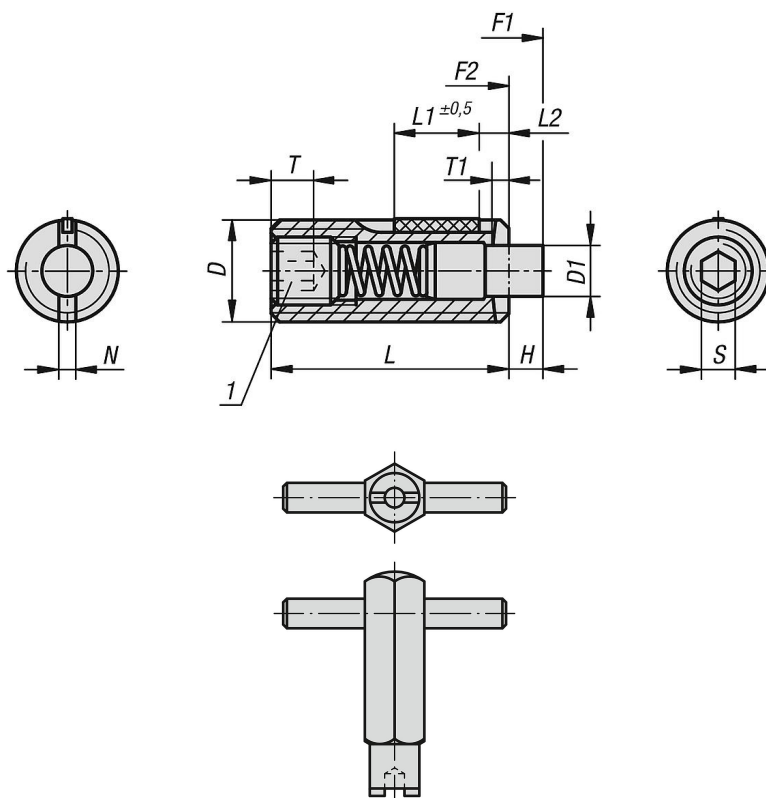
Odkaz na výkres:

L2 = cca dvě otáčky závitu

1) Zalepený závitový čep



Výkresy



Pouzdra s odpruženou kuličkou a s vnitřním šestihranem, s tlačným kolíkem, zploštělým, z oceli, se závitovou pojistkou

Přehled zboží

Pouzdro s odpruženou kuličkou s vnitřním šestihranem a tlačným zploštělým kolíkem, standardní síla pružiny, se závitovou pojistkou

Objednací číslo	D	D1	H	L	L1	T1	N	S	Síla pružiny začátek F1 cca N	Síla pružiny konec F2 cca N	Moment zašroubování cca Nm	Moment vyšroubování cca Nm	Objednací číslo Montážního klíče
K1371.05	M5	2,4	2,3	18	7	0,8	0,8	1,5	6	20	0,12	0,08	K0317.905
K1371.06	M6	2,7	2,5	20	7	1	1	2	7	20	0,45	0,22	K0317.906
K1371.08	M8	3,5	3	22	8	1,4	1,2	2,5	9	35	1,05	0,37	K0317.908
K1371.10	M10	4	3	22	9	1,4	1,6	3	9	35	1,3	0,6	K0317.910
K1371.12	M12	6	4	28	10	2	2	4	12	55	2	1,3	K0317.912
K1371.16	M16	7,5	5	32	14	2,5	2,5	5	45	100	3,9	3	K0317.916