

Západkové uzávěry s rukojetí ve tvaru T v Hygienic DESIGN

Popis zboží/obrázky produktu



Popis

Materiál:

Pouzdro a ovládání: 1.4404.

Uzemňovací matice a šroub s límcem: 1.4301.

Těsnění: silikon modrý, vyhovuje požadavkům FDA.

Provedení:

bez povrchové úpravy.

Úchyt leštěný.

Upozornění:

Hygienický nerezový západkový uzávěr vylučuje napadení choroboplodnými zárodky a splňuje přísné zkušební předpisy pro potravinářské stroje a hygienu.

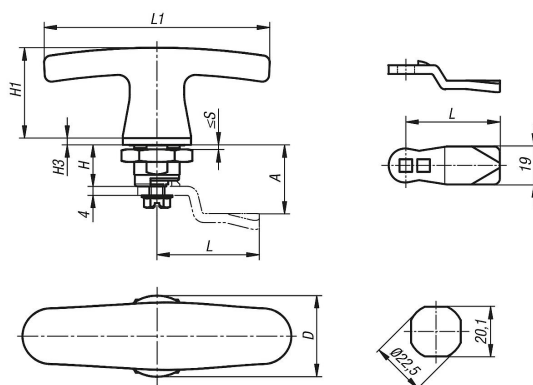
Promyšlený geometrický tvar, zrcadlový lesk nerezových povrchů a rotačně centrické těsnění spolehlivě zamezují usazování nečistot. Voda, čisticí prostředky apod. zde mohou úplně odtéci a zabraňují tak kontaminaci.

Právě v procesech, u kterých odolnost těsnění vůči čisticím a dezinfekčním prostředkům hraje významnou roli, je nutno používat optimalizované rozvodné skříně, svorkovnice a ovládací prvky na výrobních zařízeních. Hygienický západkový uzávěr HD konstruovaný podle zásad Hygienic DESIGN splňuje přísné předpisy potravinářského průmyslu a hodí se tak optimálně do Vašich profesionálních hygienických aplikací.

Speciální utěsnění je určeno pro vysokotlaké pneumatické tryskání do max. tlaku 100 barů a splňuje IP65/67. Navíc je těsnění teplotně stabilní do 80 °C a díky svému modrému zabarvení vyhovuje předpisům FDA (spolehlivě zabraňuje záměně s potravinami).

Západku v požadovaném provedení je nutno objednat zvlášť. Každá západka lze kombinovat s každým pouzdem.

Výkresy



Přehled zboží

Západkové uzávěry s rukojetí ve tvaru T v Hygienic DESIGN

Objednací číslo	D	H	H1	H3	L1	S max.
K1452.1188	30	18	40	3	100	8

Západkové uzávěry s rukojetí ve tvaru T v Hygienic DESIGN

Přehled zboží

Západka pro západkové uzávěry

Objednací číslo	A	L
K1340.45060	6	45
K1340.45080	8	45
K1340.45100	10	45
K1340.45140	14	45
K1340.45160	16	45
K1340.45180	18	45
K1340.45200	20	45
K1340.45220	22	45
K1340.45240	24	45
K1340.45260	26	45
K1340.45280	28	45
K1340.45320	32	45
K1340.45500	50	45