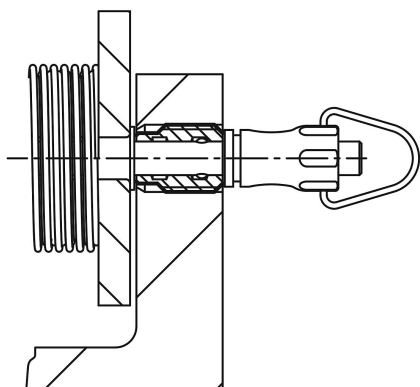
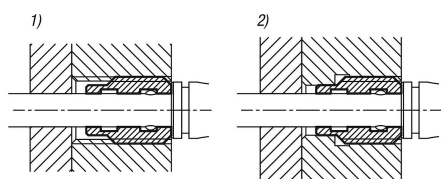


Nerezové zdířky pro uchycení fixačních čepů s aretací hlavy

Popis zboží/obrázky produktu



Popis

Materiál:

Nerezová ocel 1.4305.

Provedení:

Bez povrchové úpravy.

Upozornění:

Úchytná pouzdra se hodí ke snadnému a rychlému uchycení fixačních čepů s kuličkou s aretací hlavy.

Přednosti:

Úchytná pouzdra lze používat oboustranně.

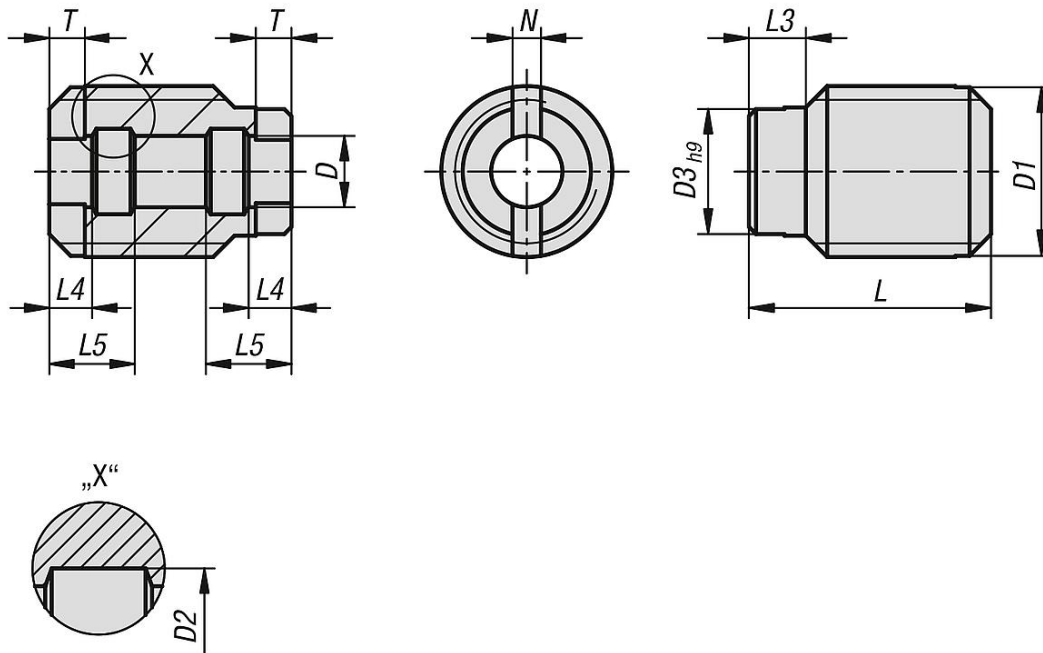
Dodatečné vystředění úchytných pouzder se provádí pomocí středícího výstupku (D3).

Odkaz na výkres:

- 1) bez vystředění
- 2) s vystředěním

Nerezové zdířky pro uchycení fixačních čepů s aretační hlavou

Výkresy



Přehled zboží

Nerezové zdířky pro uchycení pro fixační čepy s kuličkou

Objednací číslo	D	D1	D2	D3	L	L3	L4	L5	N	T
K1416.10512	5	M12	6	9	17	4	3	6	2	2,5
K1416.10616	6	M16	7,5	12	18	5	3	7	2	2,5
K1416.10816	8	M16	10	12	20,5	5	3,5	8,5	2	2,5
K1416.11024	10	M24x1,5	13	18	21,5	5	3,5	9	2,5	2,5
K1416.11230	12	M30x1,5	15	24	22,5	5	3,5	9,5	2,5	2,5
K1416.11630	16	M30x1,5	20	24	27	5	4,1	11,1	2,5	3