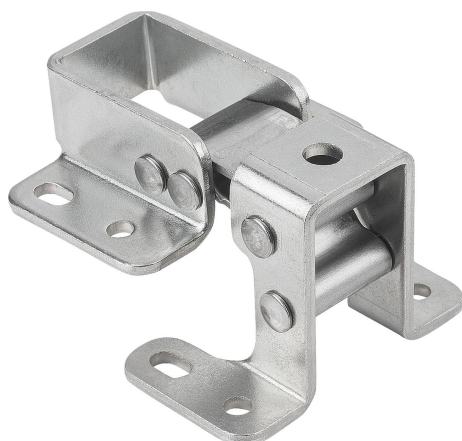
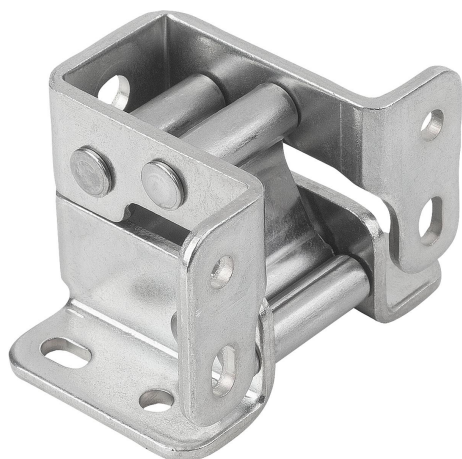


Závěsy z oceli nebo nerezové oceli vnitřní, úhel otevření 90°

Popis zboží/obrázky produktu



Popis

Materiál:

Ocel, osy a spojovací prvky z nerezové oceli 1.4016.

Nerezová ocel 1.4404, osy a spojovací prvky z nerezové oceli 1.4404.

Provedení:

Pozinkováno.

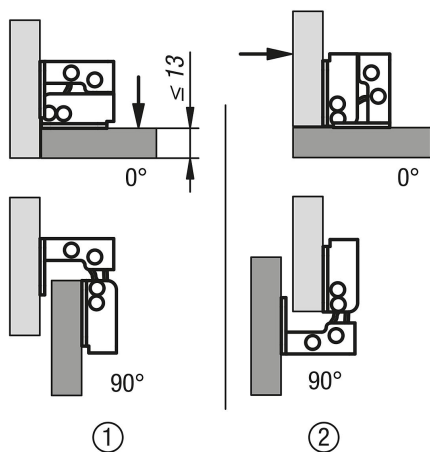
Bez povrchové úpravy.

Montáž:

- Pro zapuštěnou nebo nasazenou montáž.
- Možnost montáže na pravou nebo levou stranu.
- Pro horizontální nebo vertikální použití.

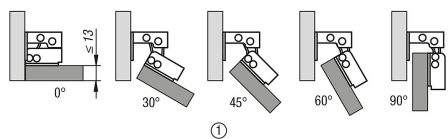
Odkaz na výkres:

- 1) zapuštěná montáž
- 2) nasazená montáž

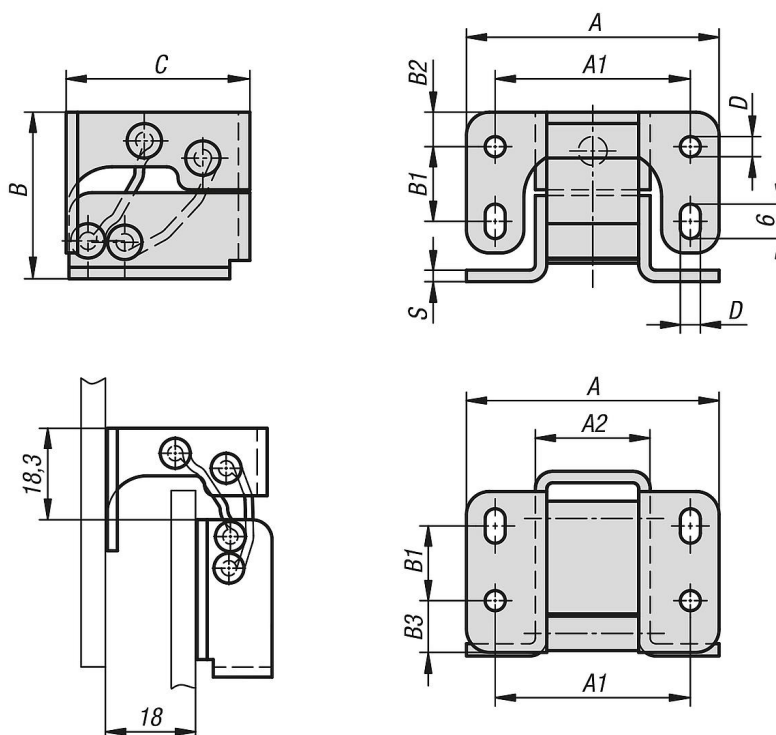


Závěsy z oceli nebo nerezové oceli vnitřní, úhel otevření 90°

Popis zboží/obrázky produktu



Výkresy



Přehled zboží

Závěsy z oceli nebo nerezové oceli, vnitřní, úhel otevření 90°

Objednací číslo	Materiál základní těleso	A	A1	A2	B	B1	B2	B3	C	D	S
K1447.442932	ocel	44	34	20	29	13	6	9,5	32	3,5	2
K1447.1442932	nerezová ocel A4	44	34	20	29	13	6	9,5	32	3,5	2