

Upínací úhelníky s T drážkou, šedá litina

Popis zboží/obrázky produktu

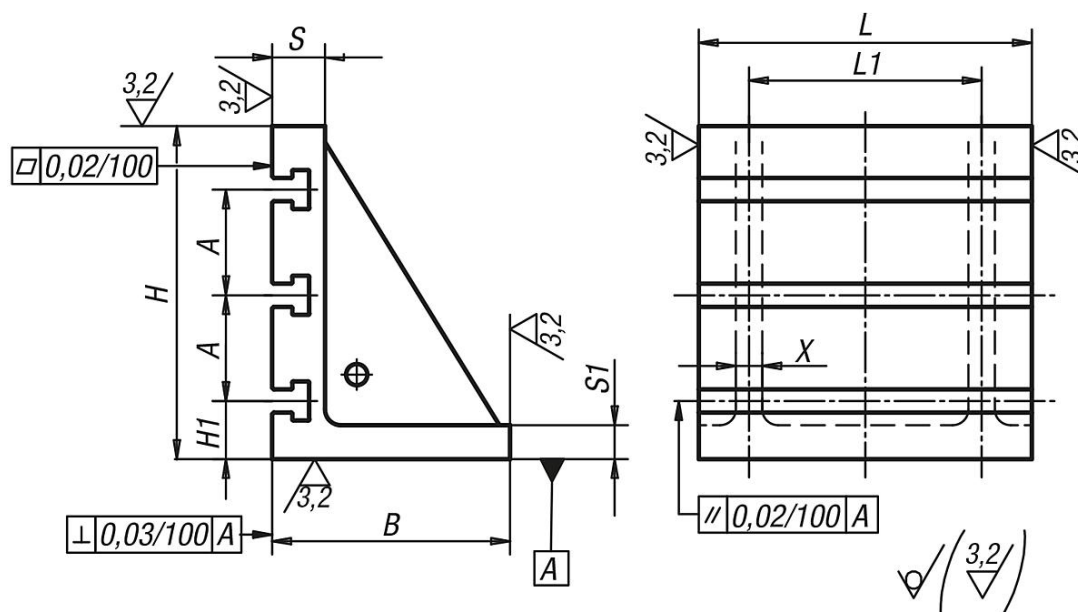


Popis

Materiál:
GJL 250 žháno.

Na vyžádání:
Další šířky drážek.

Výkresy



Přehled zboží

Objednací číslo	Provedení 1	L	L1	B	H	H1	S	S1	A	X	T drážka
K1451.3203701	s t-drážkou	320	280	200	370	65	50	25	80	25	14
K1451.4004501	s t-drážkou	400	280	265	450	75	60	30	100	30	18
K1451.5005501	s t-drážkou	500	360	315	550	75	70	35	100	35	18