

Rychloupínače vertikální s vodorovnou patkou a pevným přítlačným šroubem

Popis zboží/obrázky produktu



Popis

Materiál:

Ocel.

Provedení:

Pozinkováno a pasivováno.

Přítlačný šroub a matice fosfátovány.

Plastová rukojeť odolná vůči oleji.

Upozornění:

U provedení K1438.00800 je součástí dodávky i neoprenový díl.

Příslušenství:

K0688

K0689

K0690

K0101

K1442

K0102

K0103

K1443

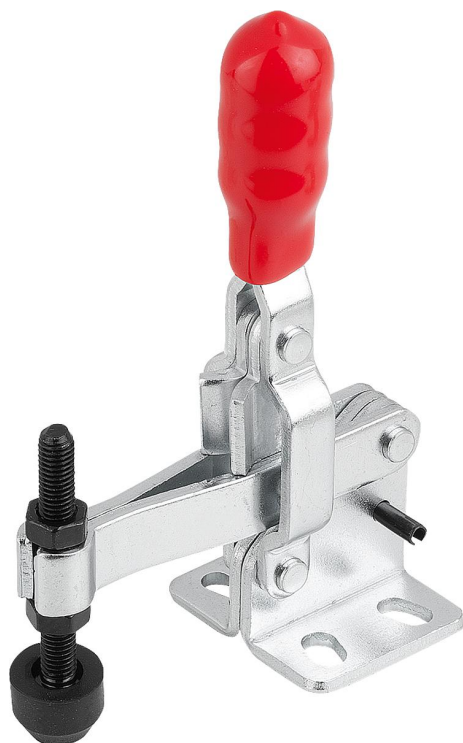
K0104

K0106

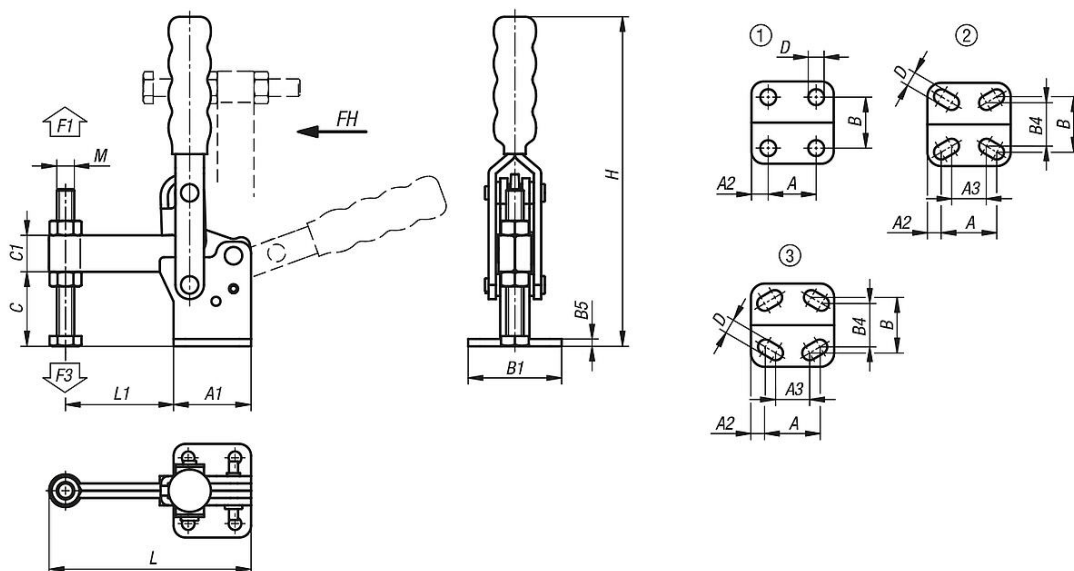
K1431

Rychloupínače vertikální s vodorovnou patkou a pevným přitlačným šroubem

Popis zboží/obrázky produktu



Výkresy



Přehled zboží

Rychloupínače vertikální s vodorovnou patkou a pevným přitlačným šroubem

Objednáací číslo	Děrová šablona	Úhel rozevření přídržného ramene	Úhel rozevření držadla	Ruční síla FH N	Přidrzná síla F1 N	Upínací síla F3 N
K1438.00800	2	96°	69°	50	800	600
K1438.01500	3	108°	70°	100	1500	1000
K1438.02400	1	90°	70°	150	2400	1200
K1438.03400	1	90°	70°	200	3400	1600

Rychloupínače vertikální s vodorovnou patkou a pevným přítlačným šroubem

Přehled zboží

Objednací číslo	Děrová šablona	Úhel rozevření přídržného ramene	Úhel rozevření držadla	Ruční síla FH N	Přídržná síla F1 N	Upínací síla F3 N
K1438.04400	1	90°	70°	250	4400	1600
K1438.05400	1	100°	50°	280	5400	1800

Objednací číslo	A	A1	A2	A3	B	B1	B4	B5	C	C1	D	H	L	L1	M
K1438.00800	16	29	6,5	14	24	34	17,5	2,5	21,8	10,5	4,8	97	66,7	31,5	M5x35
K1438.01500	19	35	8	12,7	27	42	25	3	29	13	5,5	135	75,7	35	M6x50
K1438.02400	19	35	8	-	32	47	-	3	32	17,5	7,1	178	87,7	40	M08x65
K1438.03400	32	50	9	-	45	64	-	4	42	22	8,3	218	124,3	65	M10x80
K1438.04400	32	53	10	-	45	64	-	5	51	25	8,7	226	138,3	74	M12x100
K1438.05400	50,8	76,2	12,7	-	69,8	95,2	-	8	82,1	31,8	12,3	303	197,5	107,8	M16x150