

## Rychloupínače vertikální s vodorovnou patkou a nastavitelným přítlačným šroubem

Popis zboží/obrázky produktu



### Popis

#### Materiál:

Ocel nebo nerezová ocel.

#### Provedení:

Ocel pozinkovaná.

Nerezová ocel, bez povrchové úpravy.

Plastová rukojeť odolná vůči oleji.

#### Upozornění:

U provedení K1257.011200 a K1257.023400 je součástí dodávky tlačný prvek z neoprenu.

#### Příslušenství:

K0688

K0689

K0690

K0101

K1442

K0102

K0103

K1443

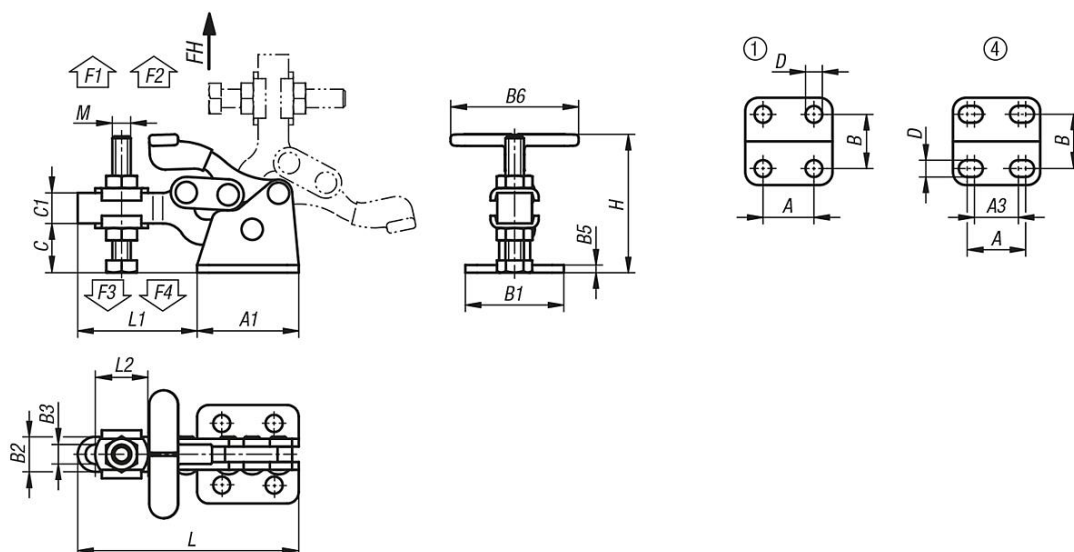
K0104

K0106

K1441

# Rychloupínače vertikální s vodorovnou patkou a nastavitelným přítlačným šroubem

Výkresy



## Přehled zboží

### Rychloupínače vertikální s vodorovnou patkou a nastavitelným přítlačným šroubem

| Objednací číslo | Materiál základní těleso | Děrová šablona | Úhel rozevření přídržného ramene | Úhel rozevření držadla | Ruční síla FH N | Přídržná síla F1 N | Přídržná síla F2 N | Upínací síla F3 N | Upínací síla F4 N |
|-----------------|--------------------------|----------------|----------------------------------|------------------------|-----------------|--------------------|--------------------|-------------------|-------------------|
| K1257.011200    | ocel                     | 1              | 90°                              | 170°                   | 50              | 800                | 1200               | 500               | 700               |
| K1257.023400    | ocel                     | 4              | 90°                              | 170°                   | 200             | 1400               | 3400               | 800               | 1800              |
| K1257.111200    | nerezová ocel            | 1              | 90°                              | 170°                   | 50              | 800                | 1200               | 500               | 700               |

| Objednací číslo | Materiál základní těleso | A    | A1   | A3 | B    | B1   | B2   | B3   | B5 | B6 | C    | C1  | D   | H  | L     | L1   | L2   | M      |
|-----------------|--------------------------|------|------|----|------|------|------|------|----|----|------|-----|-----|----|-------|------|------|--------|
| K1257.011200    | ocel                     | 13,5 | 26,2 | -  | 15,9 | 25,4 | 9    | 5    | 2  | 34 | 12,7 | 7,9 | 4,4 | 36 | 57    | 30,8 | 12,7 | M5x37  |
| K1257.023400    | ocel                     | 39   | 64,3 | 31 | 38,1 | 62,7 | 18,3 | 10,3 | 3  | 70 | 33,3 | 19  | 7,9 | 91 | 131,8 | 67,5 | 28   | M10x80 |
| K1257.111200    | nerezová ocel            | 13,5 | 26,2 | -  | 15,9 | 25,4 | 9    | 5    | 2  | 34 | 12,7 | 7,9 | 4,4 | 36 | 57    | 30,8 | 12,7 | M5x30  |