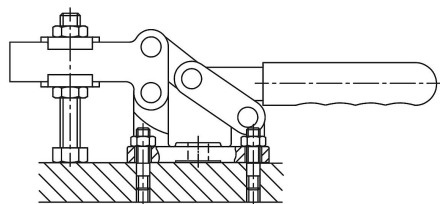
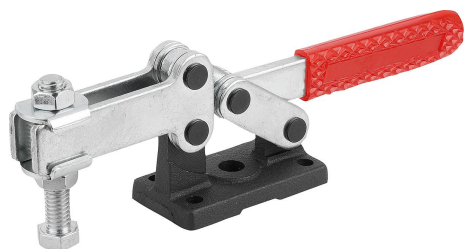


Rychloupínač, horizontální v těžkém provedení s nastavitelným přítlačným šroubem

Popis zboží/obrázky produktu



Popis

Materiál:

Ocel.

Provedení:

Ocel pozinkovaná.

Plastová rukojeť odolná vůči oleji.

Upozornění:

Upínač lze namontovat jen zespodu pomocí kolíkových šroubů M8 a šestihranných matic M8 DIN 934, viz skica.

Příslušenství:

K0688

K0689

K1442

K0102

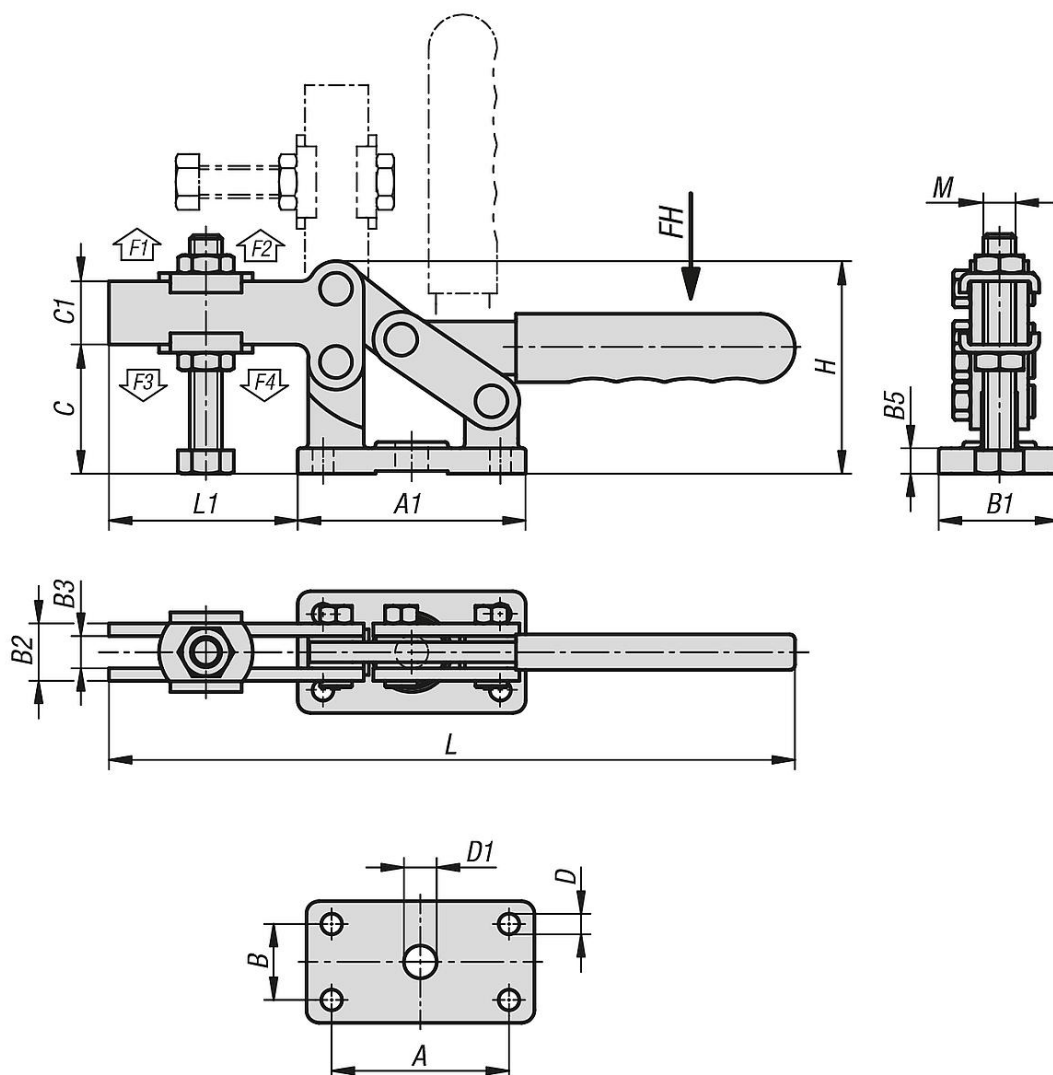
K0103

K0106

K1441

Rychloupínač, horizontální v těžkém provedení s nastavitelným přítlačným šroubem

Výkresy



Přehled zboží

Rychloupínač horizontální v těžkém provedení s nastavitelným přítlačným šroubem

Objednací číslo	Úhel rozevření přidrzného ramene	Úhel rozevření držadla	Ruční síla FH N	Přidrzná síla F1 N	Přidrzná síla F2 N	Upínací síla F3 N	Upínací síla F4 N
K1242.06000	91°	93°	250	3000	6000	1800	3400

Objednací číslo	A	A1	B	B1	B2	B3	B5	C	C1	D	D1	H	L	L1	M
K1242.06000	70	90	30	48	22,7	12,7	10	51	25	8,3	13	83,9	271	74,5	M12x100