

# Ploché upínací páky z nerezové oceli, s vnějším závitem, 0 stupňů

## Popis zboží/obrázky produktu



### Popis

#### Materiál:

Ocelové části z nerezové oceli 1.4305.  
Plastová kulová koncovka, černá.

#### Provedení:

Ocelové části bez povrchové úpravy.

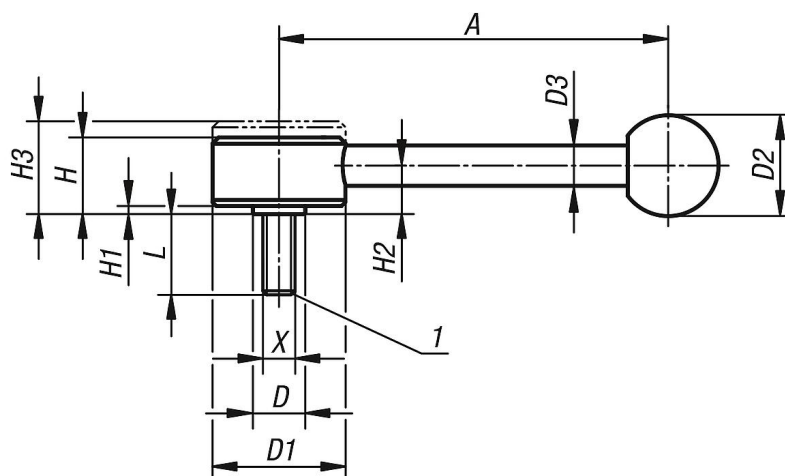
#### Na vyžádání:

Další vnější závity, délky šroubů a nadstandardní provedení.  
Rozměry "H1" a "A" je možné za příplatek dodat i v jiných délkách.

#### Odkaz na výkres:

1) Zaoblené ukončení závitu podle DIN EN ISO 4753

## Výkresy



## Přehled zboží

Objednací číslo	Provedení	X	A=Délka držadla	D	D1	D2	D3	H	H1	H2	H3	Počet zubů	L
K0129.1081X30	0°	M8	102	13,5	33	25	10	19	2	12	23	26	30
K0129.1081X40	0°	M8	102	13,5	33	25	10	19	2	12	23	26	40
K0129.1081X50	0°	M8	102	13,5	33	25	10	19	2	12	23	26	50
K0129.2101X30	0°	M10	131	19	41	30	12	22	2	13,5	26	30	30
K0129.2101X40	0°	M10	131	19	41	30	12	22	2	13,5	26	30	40
K0129.2101X50	0°	M10	131	19	41	30	12	22	2	13,5	26	30	50
K0129.2101X60	0°	M10	131	19	41	30	12	22	2	13,5	26	30	60
K0129.2121X30	0°	M12	131	19	41	30	12	22	2	13,5	26	30	30
K0129.2121X40	0°	M12	131	19	41	30	12	22	2	13,5	26	30	40
K0129.2121X50	0°	M12	131	19	41	30	12	22	2	13,5	26	30	50
K0129.2121X60	0°	M12	131	19	41	30	12	22	2	13,5	26	30	60
K0129.3161X40	0°	M16	148	23	45	37	14	28	2	17	33	36	40
K0129.3161X50	0°	M16	148	23	45	37	14	28	2	17	33	36	50
K0129.3161X60	0°	M16	148	23	45	37	14	28	2	17	33	36	60

