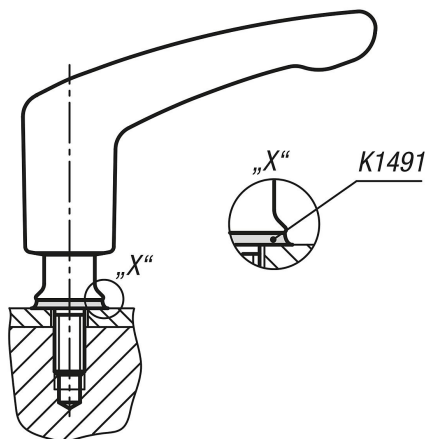


Svěrací páky s vnějším závitem a nákrůžkem pro těsnicí podložku a podložku Hygienic USIT® Freudenberg Process Seals

Popis zboží/obrázky produktu



do záběru stisknutím
(bezpečnostní funkce)



Popis

Materiál:

Ocelové díly, nerezová ocel 1.4404.

Těsnění dřívku 70 EPDM 295.

Provedení:

Leštěno do vysokého lesku.

Upozornění:

Svěrací páky určené pro hygienické prostředí. Díky zcela uzavřenému úchytu a těsnění dřívku je vyloučena kontaminace uvnitř páky. Navíc je šroubový nástavec opatřen kuželovým nákrůžkem, aby místo zašroubování mohlo být bezpečně

hygienicky utěsněno těsnicí a vymezovací podložkou Hygienic USIT®.

Díky velmi nízké hloubce drsnosti méně než Ra 0,8 µm na povrchu nepřilnou téměř žádné částičky nečistot. Prostřednictvím povrchu vyleštěného do vysokého lesku je zaručeno snadné čištění.

Páka je v klidovém stavu volně otočná. Její náhodné otevření je vyloučeno. Při montáži na vibrující díly je ozubení chráněno před zvýšeným opotřebením.

Na vyžádání:

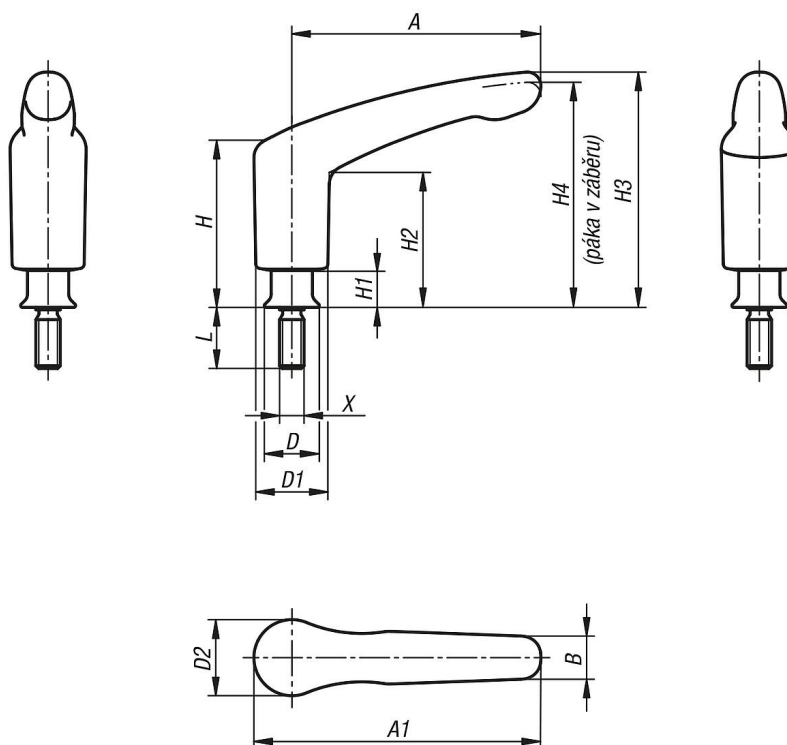
Jiné délky závitů, palcový závit.

Příslušenství:

Těsnicí podložka a podložka Hygienic USIT® K1491.

Svěrací páky s vnějším závitem a nákrůžkem pro těsnicí podložku a podložku Hygienic USIT® Freudenberg Process Seals

Výkresy



Přehled zboží

Svěrací páky s vnějším závitem a nákrůžkem pro těsnicí podložku a podložku Hygienic USIT® Freudenberg Process Seals

Objednací číslo	Velikost	X	D	D1	D2	H	H1	H2	H3	H4	A	A1	B	Počet zubů	L
K1317.106X20	1	M6	14,2	21	21,7	36,7	8,8	27	50,6	47,6	47,4	58,2	11,8	16	20
K1317.106X30	1	M6	14,2	21	21,7	36,7	8,8	27	50,6	47,6	47,4	58,2	11,8	16	30
K1317.106X40	1	M6	14,2	21	21,7	36,7	8,8	27	50,6	47,6	47,4	58,2	11,8	16	40
K1317.106X50	1	M6	14,2	21	21,7	36,7	8,8	27	50,6	47,6	47,4	58,2	11,8	16	50
K1317.206X20	2	M6	14,2	21	22,1	45,7	10,7	36,8	64,1	61,1	66,5	77,5	13	16	20
K1317.206X30	2	M6	14,2	21	22,1	45,7	10,7	36,8	64,1	61,1	66,5	77,5	13	16	30
K1317.206X40	2	M6	14,2	21	22,1	45,7	10,7	36,8	64,1	61,1	66,5	77,5	13	16	40
K1317.206X50	2	M6	14,2	21	22,1	45,7	10,7	36,8	64,1	61,1	66,5	77,5	13	16	50
K1317.208X20	2	M8	18	21	22,1	45,7	10,7	36,8	64,1	61,1	66,5	77,5	13	16	20
K1317.208X30	2	M8	18	21	22,1	45,7	10,7	36,8	64,1	61,1	66,5	77,5	13	16	30
K1317.208X40	2	M8	18	21	22,1	45,7	10,7	36,8	64,1	61,1	66,5	77,5	13	16	40
K1317.208X50	2	M8	18	21	22,1	45,7	10,7	36,8	64,1	61,1	66,5	77,5	13	16	50
K1317.208X60	2	M8	18	21	22,1	45,7	10,7	36,8	64,1	61,1	66,5	77,5	13	16	60
K1317.308X16	3	M8	18	23,6	24,9	54,7	12,1	44	77	73,5	81,5	94	14,2	20	16
K1317.308X20	3	M8	18	23,6	24,9	54,7	12,1	44	77	73,5	81,5	94	14,2	20	20
K1317.308X25	3	M8	18	23,6	24,9	54,7	12,1	44	77	73,5	81,5	94	14,2	20	25
K1317.308X30	3	M8	18	23,6	24,9	54,7	12,1	44	77	73,5	81,5	94	14,2	20	30
K1317.308X35	3	M8	18	23,6	24,9	54,7	12,1	44	77	73,5	81,5	94	14,2	20	35
K1317.308X40	3	M8	18	23,6	24,9	54,7	12,1	44	77	73,5	81,5	94	14,2	20	40
K1317.308X50	3	M8	18	23,6	24,9	54,7	12,1	44	77	73,5	81,5	94	14,2	20	50
K1317.308X60	3	M8	18	23,6	24,9	54,7	12,1	44	77	73,5	81,5	94	14,2	20	60
K1317.310X20	3	M10	22,3	23,6	24,9	54,7	12,1	44	77	73,5	81,5	94	14,2	20	20
K1317.310X25	3	M10	22,3	23,6	24,9	54,7	12,1	44	77	73,5	81,5	94	14,2	20	25
K1317.310X30	3	M10	22,3	23,6	24,9	54,7	12,1	44	77	73,5	81,5	94	14,2	20	30
K1317.310X35	3	M10	22,3	23,6	24,9	54,7	12,1	44	77	73,5	81,5	94	14,2	20	35
K1317.310X40	3	M10	22,3	23,6	24,9	54,7	12,1	44	77	73,5	81,5	94	14,2	20	40
K1317.310X50	3	M10	22,3	23,6	24,9	54,7	12,1	44	77	73,5	81,5	94	14,2	20	50
K1317.310X60	3	M10	22,3	23,6	24,9	54,7	12,1	44	77	73,5	81,5	94	14,2	20	60

Svěrací páky s vnějším závitem a nákrůžkem pro těsnicí podložku a podložku Hygienic USIT® Freudenberg Process Seals

Přehled zboží

Objednací číslo	Velikost	X	D	D1	D2	H	H1	H2	H3	H4	A	A1	B	Počet zubů	L
K1317.312X25	3	M12	26,6	23,6	24,9	54,7	12,1	44	77	73,5	81,5	94	14,2	20	25
K1317.312X30	3	M12	26,6	23,6	24,9	54,7	12,1	44	77	73,5	81,5	94	14,2	20	30
K1317.312X35	3	M12	26,6	23,6	24,9	54,7	12,1	44	77	73,5	81,5	94	14,2	20	35
K1317.312X40	3	M12	26,6	23,6	24,9	54,7	12,1	44	77	73,5	81,5	94	14,2	20	40
K1317.312X50	3	M12	26,6	23,6	24,9	54,7	12,1	44	77	73,5	81,5	94	14,2	20	50
K1317.312X60	3	M12	26,6	23,6	24,9	54,7	12,1	44	77	73,5	81,5	94	14,2	20	60