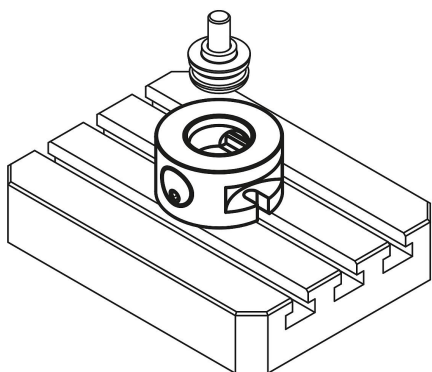
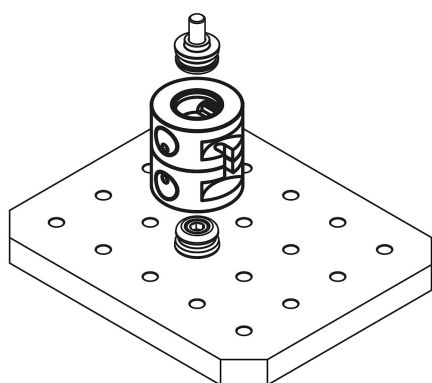
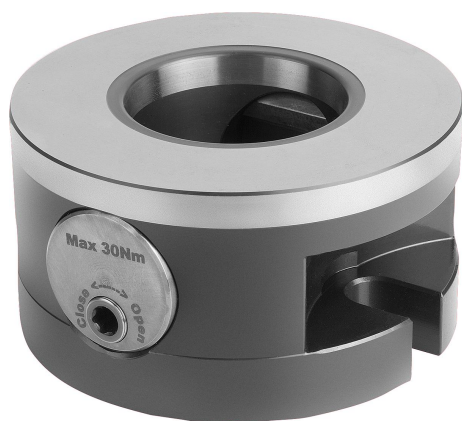


5osý základní modul UNILOCK velikost systému 138 mm

Popis zboží/obrázky produktu



Popis

Materiál:

Zušlechtěná ocel.

Provedení:

Základní těleso oxidováno.

Funkční plochy kaleny a broušeny.

Upozornění:

5osé základní moduly UNILOCK se systémovou velikostí 138 jsou vhodné pro upevnění velkých a těžkých obrobků. Obrobky lze vkládat přímo do základního modulu pomocí upínacího čepu nebo pomocí redukčního adaptéru. Základní moduly se přišroubují ke strojnímu stolu prostřednictvím příslušných základních desek nebo přímo. Flexibilní polohování je možné. Spojením dvou modulů, spodní stranou k sobě, lze také vytvořit a použít dvojitý upínací modul.

Upínacími čepy UNILOCK v kombinaci s upevňovacími šrouby M16, M20, M24, je možné vyvinout tyto přídržné síly:

- přídržná síla (M16) 75.000 N
- přídržná síla (M20) 160.000 N
- přídržná síla (M24) 230.000 N

Přídržná síla pomocí šroubu s válcovou hlavou DIN EN ISO 4762 -12.9

Upínací čepy lze upnout do upínacího modulu pouze ve spojení s namontovanou výměnnou jednotkou.

