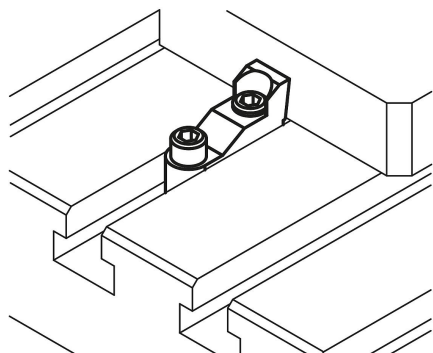
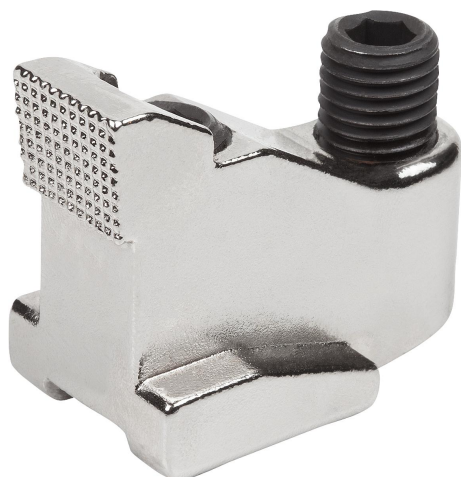


Upínače do T-drážky

Popis zboží/obrázky produktu



Popis

Materiál:

Základní těleso, nerezová ocel 1.7225.

Šrouby z oceli třídy pevnosti 8.8.

Provedení:

Základní těleso, kalené a poniklované.

Šrouby, bryňované.

Upozornění:

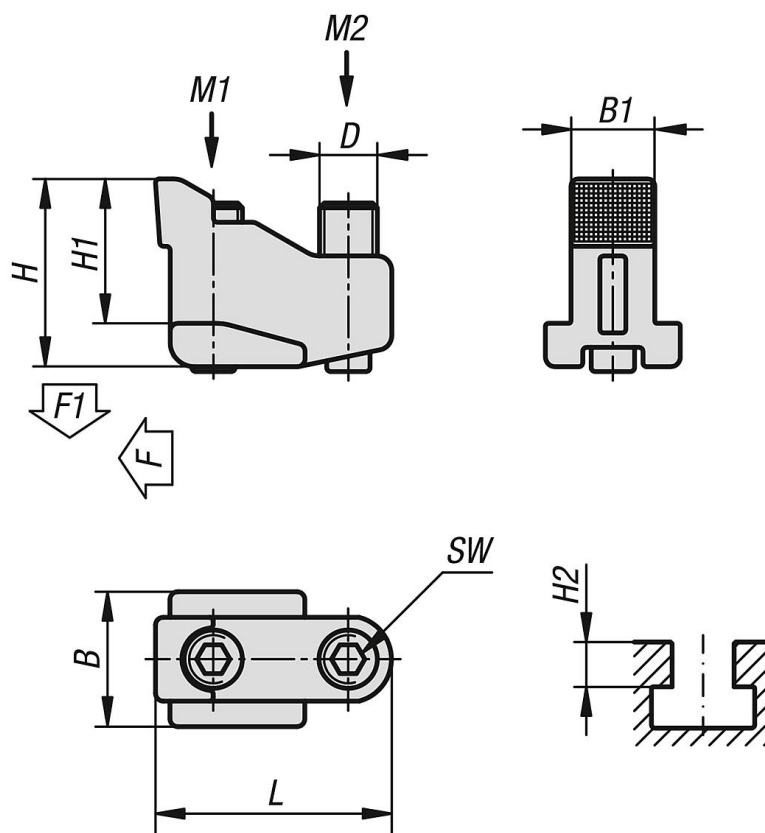
Pomocí upínačů pro T-drážku mohou být upínány obzvláště nízké obrobky. Přítlačnou silou je obrobek dodatečně tlačěn na strojní stůl.

Použití:

1. Upínač pro T-drážku zasuňte do T-drážky strojního stolu až k obrobku.
2. Upevňovací šroub upínače pro T-drážku utáhněte stanoveným utahovacím momentem.
3. Utažením upínacího šroubu upínače pro T-drážku se obrobek upne.

Upínače do T-drážky

Výkresy



Přehled zboží

Upínače do T-drážky

Objednací číslo	Šířka drážky	B	D	H	H1	H2	L	SW	B1	F kN	F1 kN	Utahovací moment	
												M1 Nm	M2 Nm
K1412.1014	14	22	M10	31	24	14-19	40	5	13,6	7	3,5	18	9
K1412.1218	18	28	M12	39	30	18-24	49	6	17,4	10	5	32	15
K1412.1622	22	35	M16	50	37	22-30	63	8	21,5	16	8	75	35