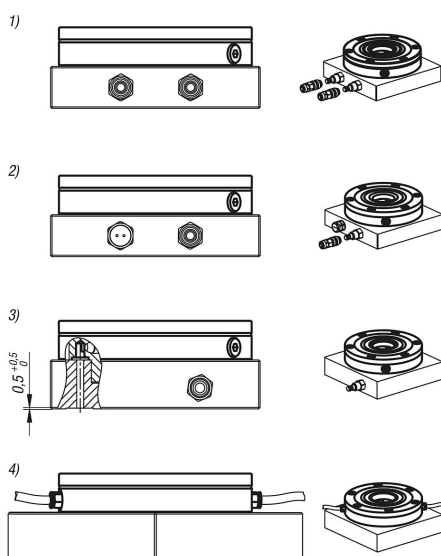


Upínací modul UNILOCK ESM 176

Popis zboží/obrázky produktu



Popis

Materiál:

Cementovaná ocel.

Provedení:

Funkční plochy po cementování kaleny a broušeny.

Upozornění:

Upínací moduly UNILOCK lze s přesahem či bez něho montovat ve všech polohách do strojních stolů, do přípravků (desky, kostky, věže atd). Pneumatické ovládání upínacích modulů lze provádět jednotlivě nebo najednou.

Takto lze upínací systém nulového bodu vytvořit individuálně.

Díky modulární konstrukci lze počet a vzdálenost upínacích modulů optimálně přizpůsobit danému upínacímu úkolu. Přípravné časy se značně redukuje a tím se prodlouží doby chodu stroje.

Vysoké upínací síly vytváří integrovaný svazek pružin (jednotka je upnutá bez tlaku).

Proces uvolnění se uskutečňuje pneumaticky.

Také při poklesu tlaku nebo kolísání zásobení stlačeným vzduchem zůstane zachována plná zatahovací síla.

Všechny upínací moduly zahrnují ve standardním provedení funkci turbo. Krátkým vzduchovým impulzem na přípojce vzduchu „Turbo“ se ještě jednou značně zvýší normální zatahovací síla dosažená pružinami. To znamená, že upínací moduly lze velmi dobře použít i pro těžké upínání.

Pro maximální zatahovací sílu se doporučuje použití funkce turbo.

Upínacími čepy UNILOCK v kombinaci s upevňovacími šrouby M10, M12, M16 je možné vyvinout tyto přídržné síly:

- přídržná síla (M10) 35.000 N
- přídržná síla (M12) 50.000 N
- přídržná síla (M16) 75.000 N

Přídržná síla pomocí šroubu s válcovou hlavou DIN EN ISO 4762 -12.9

Upínací čepy lze upnout do upínacího modulu pouze ve spojení s namontovanou výměnnou jednotkou.

Jednotná velikost upínacích čepů pro všechny upínací moduly a kompatibilita s 5osým upínacím systémem 80 zaručují univerzální kombinaci možných aplikací.

Technické údaje:

- Zatahovací síla s funkcí Turbo 25 kN.
- Systémový tlak: 6 bar, vzduch s olejem.
- Reprodukčnost přenosti $\leq 0,005$ mm.
- Teplotní rozsah 5° až 60° C.
- Volitelné připojení pro čistící vzduch.
- Třetí přípoj vzduchu lze používat jako funkci dotazu pro upínací šoupátko otevřeno nebo uzavřeno.

Přednosti:

- Vhodné pro automatizaci díky různým možnostem dotazování.
- Standardní funkce Turbo.
- Reprodukční přesnost $\leq 0,005$ mm.

Upínací modul UNILOCK ESM 176

Popis zboží/obrázky produktu

- Polohování pomocí krátkých kuželů.
- Vysoké ůatahovací síly.
- Optimalizace přípravných časů.

Na vyžádání:

Vestavný upínač s pojistkou proti protočení.

Rozsah dodávky:

- 1x upínací modul.
- 3x O-kroužek $\varnothing 9 \times 1,5$ pro přívod média.
- 6x upevňovací šrouby.
- 6x krytka pro upevňovací šrouby.

Veźměte na vědomí:

Doporučení jmenovité šířky hadice:

- Až čtyři upínací moduly jmenovitá šířka hadice 6 mm.
- Od pěti upínacích modulů jmenovitá šířka hadice 8 mm.

Princip funkce:

Upínací moduly lze dle volby připojit pomocí přípojek na základní desce, nebo na závitovém spojení přímo na upínacím modulu.

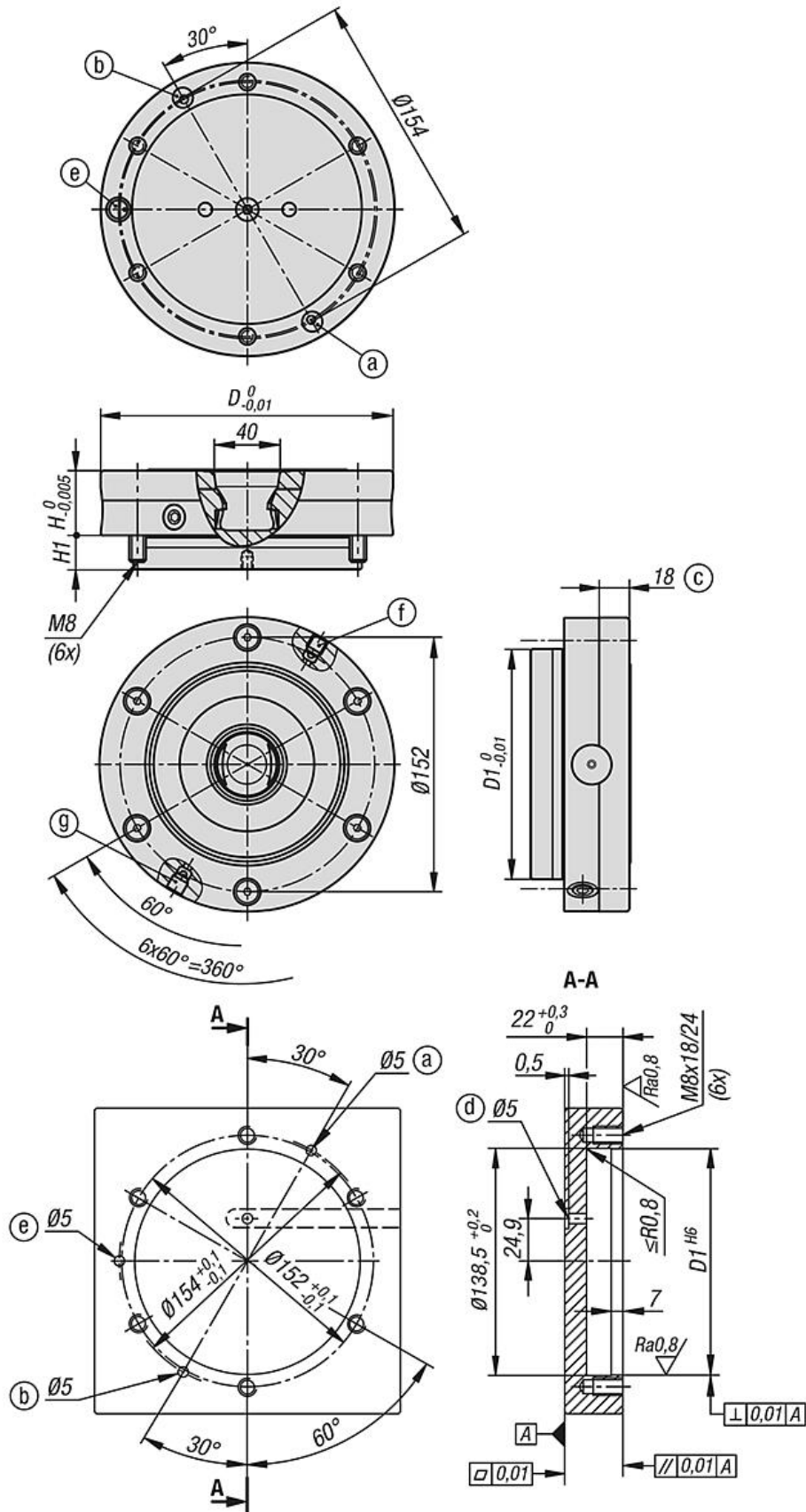
Aby byla zaručena funkce upínacího šoupátka, musí se provádět odvzdušnění horní pístní komory pomocí přípojky vzduchu „Turbo“.

Toto lze provést jednou ze čtyř možností:

- 1) Připojení a použití funkce Turbo v základové desce vedle přípojky „Otevřít“. Takto lze v případě potřeby dopnout krátkým impulzem vzduchu také upínací modul. (Doporučeno)
- 2) Jednoduchý otvor k úniku vzduchu v základní desce, která je spojena s přípojkou Turbo. Pro uzavření otvoru proti znečištění se nesmí používat žádný otvor se zajišťovací funkcí, nýbrž je třeba vložit odvzdušňovací šroub.
- 3) Ve třetím případě se musí pístová komora odvzdušnit pomocí otvoru, který se propojí pod základovou deskou přes příčnou drážku. Otvor se musí nasunout na přípojku Turbo tak, aby mohlo probíhat odvzdušnění.
- 4) Při bočním ovládní upínacího modulu se musí rovněž na tomto místě vložit odvzdušňovací šroub.

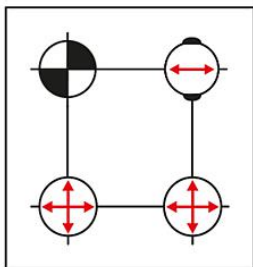
Odkaz na výkres:




- a) spodní připojení bez hadice (otevřený)
O-kroužek $\varnothing 9 \times 1,5$
- b) spodní přípojka bez hadice (turbo)
O-kroužek $\varnothing 9 \times 1,5$
- c) středící okraj
- d) odvzdušnění
- e) spodní připojení bez hadice (dotaz na dynamický tlak/poloha upínacího šoupátka)
O-kroužek $\varnothing 9 \times 1,5$
- f) boční přípojka G1/8 (otevřít ovládní)
- g) boční přípojka G1/8 (turbo)



Upínací modul UNILOCK ESM 176

Výkresy



-  Středicí čep provedení A zajišťuje ve směru x a y (referenční bod)
-  Vyrovnávací čep provedení B zajišťuje dosud volnou osu (mečový čep)
-  Upínací čep provedení C čep s menším rozměrem
(neslouží ke středění, ale pouze k upínání)

Přehled zboží

Upínací modul UNILOCK ESM 176

Objednávací číslo	Provedení	Typ provedení	D	D1	H	H1	Provozní tlak v barech	Zatahovací síla s turbo kN
K1389.176390	A	bez pojistky proti protočení	176	138	39	20,8	6	40