

## Stavitelné nožky v Hygienic DESIGN

Popis zboží/obrázky produktu



by MARTIN

Levelling Components

### Popis

#### Materiál:

Kruhová základna a závitové vřeteno z nerezové oceli 1.4301.  
Pryžová dosedací plocha (NBR) 85 Shore +/-5, s certifikací FDA.  
Pryžové těsnění se silikonem, s certifikací FDA.

#### Provedení:

Kruhové základny, leštěné do vysokého lesku  
Závitové vřeteno bez povrchové úpravy  
Pryžová dosedací plocha, černá.  
Pryžové těsnění, modré.

#### Upozornění:

Certifikováno podle standardu 3-A Sanitary.

Vysoká kvalita povrchu a dvojnásobné utěsnění závitu a speciální těsnění na kloubu vřetene stavěcí nohy stroje zabraňuje přilnutí nečistot a snižuje doby čištění na minimum.

Noha stroje se dodává s logem 3-A.

#### Použití:

Noha stroje je vhodná speciálně pro stroje, zařízení a přístroje v potravinářském průmyslu, pivovarech, mlékárnách, nápojovém a farmaceutickém průmyslu.

#### Příslušenství:

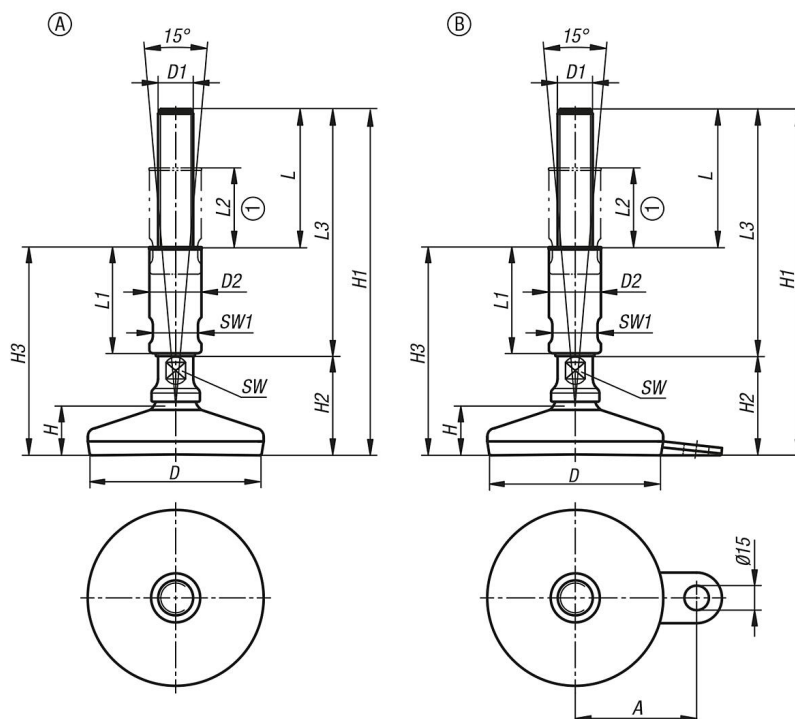
Těsnicí podložka a podložka K1491 Hygienic USIT®.  
Šestihranná uzavřená matice s nákrůžkem K1493.  
Kryt závitu K1821.

#### Odkaz na výkres:

1) rozsah nastavení

# Stavitelné nožky v Hygienic DESIGN

## Výkresy



## Přehled zboží

### Stavitelné nožky v Hygienic DESIGN

Objednáací číslo	Provedení	A	D	D1	D2	H	H1	H2	H3	L	L1	L2	L3	SW	SW1	Zatížitelnost max. kN (jen při statickém zatížení)
K1303.106012X140	A	-	60	M12	24	23	191	51	112	79	60	45	140	13	20	10
K1303.106012X190	A	-	60	M12	24	23	241	51	137	104	85	70	190	13	20	10
K1303.106016X140	A	-	60	M16	24	23	191	51	112	79	60	45	140	13	20	10
K1303.106016X190	A	-	60	M16	24	23	241	51	137	104	85	70	190	13	20	10
K1303.108016X140	A	-	80	M16	24	25	193	53	114	79	60	45	140	13	20	20
K1303.108016X190	A	-	80	M16	24	25	243	53	139	104	85	70	190	13	20	20
K1303.108020X140	A	-	80	M20	30	25	193	53	114	79	60	45	140	17	26	20
K1303.108020X190	A	-	80	M20	30	25	243	53	139	104	85	70	190	17	26	20
K1303.108024X140	A	-	80	M24	35	25	193	53	114	79	60	45	140	20	30	20
K1303.108024X190	A	-	80	M24	35	25	243	53	139	104	85	70	190	20	30	20
K1303.110016X140	A	-	100	M16	24	28	196	56	117	79	60	45	140	13	20	25
K1303.110016X190	A	-	100	M16	24	28	246	56	142	104	85	70	190	13	20	25
K1303.110020X140	A	-	100	M20	30	28	196	56	117	79	60	45	140	17	26	25
K1303.110020X190	A	-	100	M20	30	28	246	56	142	104	85	70	190	17	26	25
K1303.110024X140	A	-	100	M24	35	28	196	56	117	79	60	45	140	20	30	25
K1303.110024X190	A	-	100	M24	35	28	246	56	142	104	85	70	190	20	30	25
K1303.112016X140	A	-	120	M16	24	32	200	60	121	79	60	45	140	13	20	30
K1303.112016X190	A	-	120	M16	24	32	250	60	146	104	85	70	190	13	20	30
K1303.112020X140	A	-	120	M20	30	32	200	60	121	79	60	45	140	17	26	30
K1303.112020X190	A	-	120	M20	30	32	250	60	146	104	85	70	190	17	26	30
K1303.112024X140	A	-	120	M24	35	32	200	60	121	79	60	45	140	20	30	30
K1303.112024X190	A	-	120	M24	35	32	250	60	146	104	85	70	190	20	30	30
K1303.206012X140	B	45	60	M12	24	23	191	51	112	79	60	45	140	13	20	10
K1303.206012X190	B	45	60	M12	24	23	241	51	137	104	85	70	190	13	20	10
K1303.206016X140	B	45	60	M16	24	23	191	51	112	79	60	45	140	13	20	10
K1303.206016X190	B	45	60	M16	24	23	241	51	137	104	85	70	190	13	20	10
K1303.208016X140	B	54	80	M16	24	25	193	53	114	79	60	45	140	13	20	20
K1303.208016X190	B	54	80	M16	24	25	243	53	139	104	85	70	190	13	20	20

## Stavitelné nožky v Hygienic DESIGN

### Přehled zboží

Objednací číslo	Provedení	A	D	D1	D2	H	H1	H2	H3	L	L1	L2	L3	SW	SW1	Zatížitelnost max. kN (jen při statickém zatížení)
K1303.208020X140	B	54	80	M20	30	25	193	53	114	79	60	45	140	17	26	20
K1303.208020X190	B	54	80	M20	30	25	243	53	139	104	85	70	190	17	26	20
K1303.208024X140	B	54	80	M24	35	25	193	53	114	79	60	45	140	20	30	20
K1303.208024X190	B	54	80	M24	35	25	243	53	139	104	85	70	190	20	30	20
K1303.210016X140	B	69	100	M16	24	28	196	56	117	79	60	45	140	13	20	25
K1303.210016X190	B	69	100	M16	24	28	246	56	142	104	85	70	190	13	20	25
K1303.210020X140	B	69	100	M20	30	28	196	56	117	79	60	45	140	17	26	25
K1303.210020X190	B	69	100	M20	30	28	246	56	142	104	85	70	190	17	26	25
K1303.210024X140	B	69	100	M24	35	28	196	56	117	79	60	45	140	20	30	25
K1303.210024X190	B	69	100	M24	35	28	246	56	142	104	85	70	190	20	30	25