

Stahovací čelisti s pružinovým listem pro NC upínač

Popis zboží/obrázky produktu



Popis

Materiál:

Ocel.

Provedení:

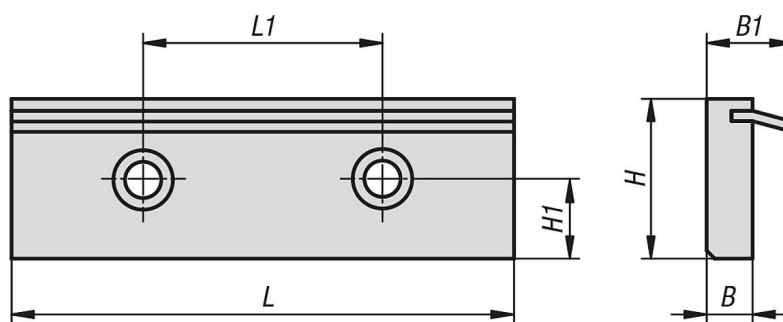
Tvrzeno.

Upozornění:

Stahovací čelisti s pružinovým listem se používají k upínání nepracovaných obrobků. Pružinový list obrobek při upínání navíc tlačí dolů na opěrnou plochu.

Vhodné pro K1238.125470

Výkresy



Přehled zboží

Stahovací čelisti s pružinovým listem pro NC upínač

Objednací číslo	B	B1	H	H1	L	L1
K0601.125	11,5	21,5	43	16	125	80