

Ovládací kola DIN 950, z nerezů

Popis zboží/obrázky produktu



Popis

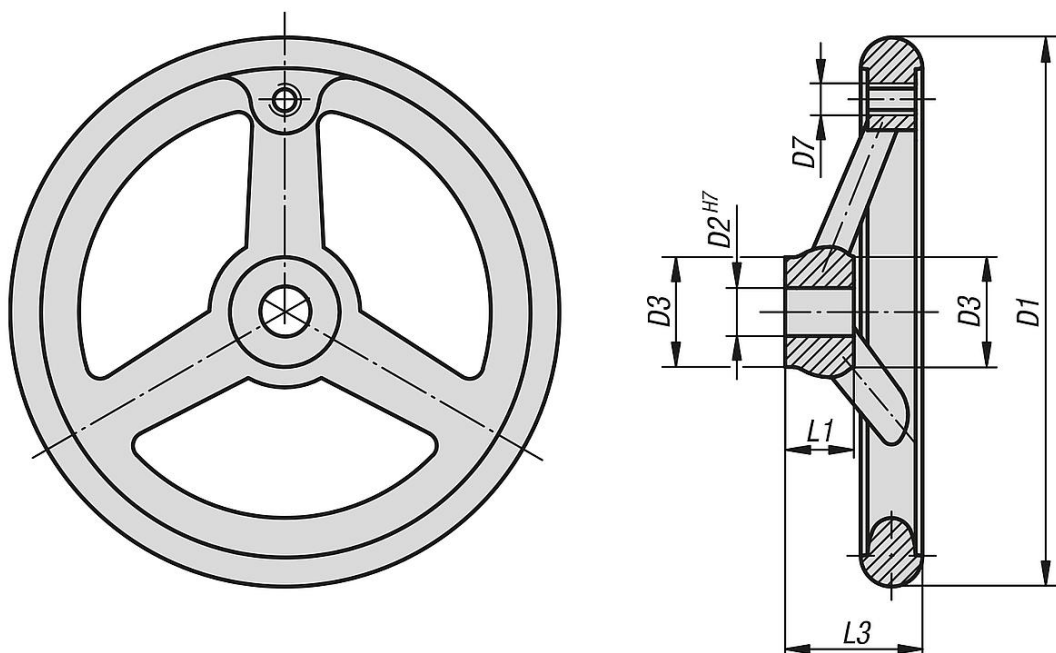
Materiál:

Nerezová ocel 1.4401.

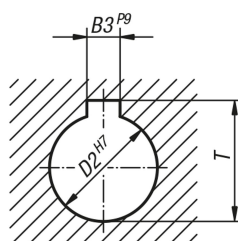
Provedení:

Věnc kola vysoustružen a vyleštěn.

Výkresy



DIN 6885-1



Přehled zboží

Ovládací kola DIN 950, z nerezů

Ovládací kola DIN 950, z nerezů

Přehled zboží

Objednací číslo	Materiál základní těleso	Provedení 1	D1	D2	D3	D7	L1	L3	B3	T	Počet paprsků
K1208.0100X10	nerezová ocel A4	kalibrovaný otvor	100	10H7	26	M6	17	33	-	-	3
K1208.0125X12	nerezová ocel A4	kalibrovaný otvor	125	12H7	28	M8	18	36	-	-	3
K1208.0160X16	nerezová ocel A4	kalibrovaný otvor	160	16H7	32	M10	20	40	-	-	3
K1208.0200X18	nerezová ocel A4	kalibrovaný otvor	200	18H7	38	M10	24	45	-	-	3
K1208.1100X10	nerezová ocel A4	lícovaný otvor s drážkou	100	10H7	26	M6	17	33	3	11,4	3
K1208.1125X12	nerezová ocel A4	lícovaný otvor s drážkou	125	12H7	28	M8	18	36	4	13,8	3
K1208.1160X16	nerezová ocel A4	lícovaný otvor s drážkou	160	16H7	32	M10	20	40	5	18,3	3
K1208.1200X18	nerezová ocel A4	lícovaný otvor s drážkou	200	18H7	38	M10	24	45	6	20,8	3