

# Pružinové závěsy z oceli nebo nerezové oceli 240 mm, pružina otevírací

## Popis zboží/obrázky produktu



### Popis

#### Materiál:

Ocel nebo nerezová ocel 1.4301.

Upínací pružina z nerezové oceli.

#### Provedení:

Ocel bez povrchové úpravy nebo pozinkovaná.

Nerezová ocel bez povrchové úpravy.

#### Upozornění:

Závěsy ve válcovém provedení.

Úhel rozevření 270°.

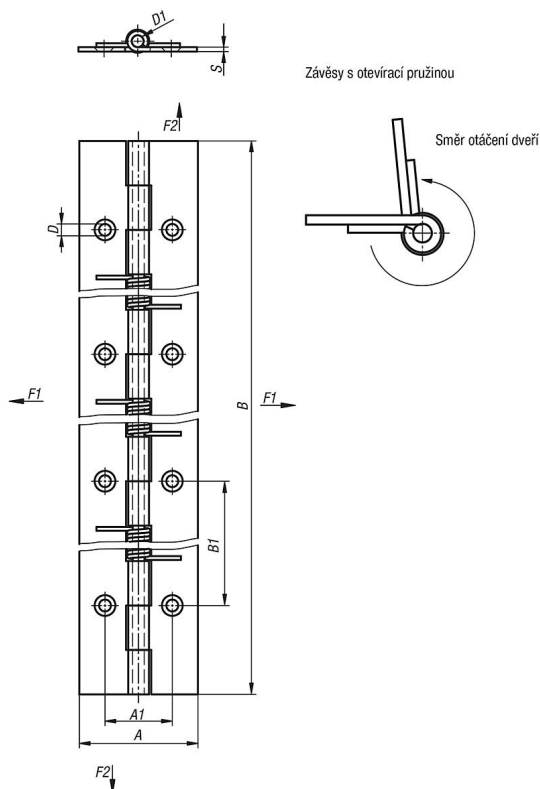
Krouticí moment pružiny:

$M(0^\circ) : 2,55 \text{ Nm} / M(90^\circ) : 1,68 \text{ Nm} / M(180^\circ) : 0,84 \text{ Nm}$

Provedení A: bez otvorů

Provedení B: s otvory

## Výkresy



## Pružinové závěsy z oceli nebo nerezové oceli 240 mm, pružina otevírací

### Přehled zboží

Objednací číslo	Provedení	Provedení 1	Materiál základní těleso	Barva základního tělesa	A	A1	B	B1	D	D1	S
K1177.4024000	A	pružina otevírací	ocel	-	40	-	240	-	-	4	1,5
K1177.4024001	B	pružina otevírací	ocel	-	40	22,7	240	60	4	4	1,5
K1177.14024000	A	pružina otevírací	nerezová ocel A2	-	40	-	240	-	-	4	1,5
K1177.14024001	B	pružina otevírací	nerezová ocel A2	-	40	22,7	240	60	4	4	1,5