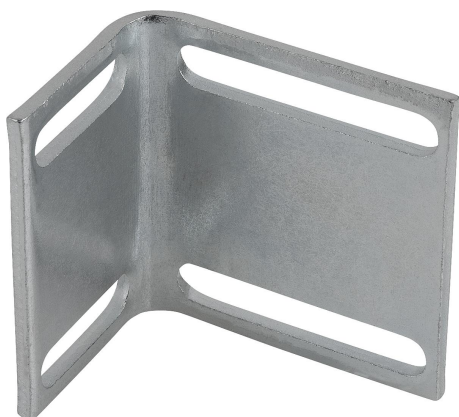


Upevňovací úhelník pro magnetický uzávěr

Popis zboží/obrázky produktu



Popis

Materiál:

Ocel.

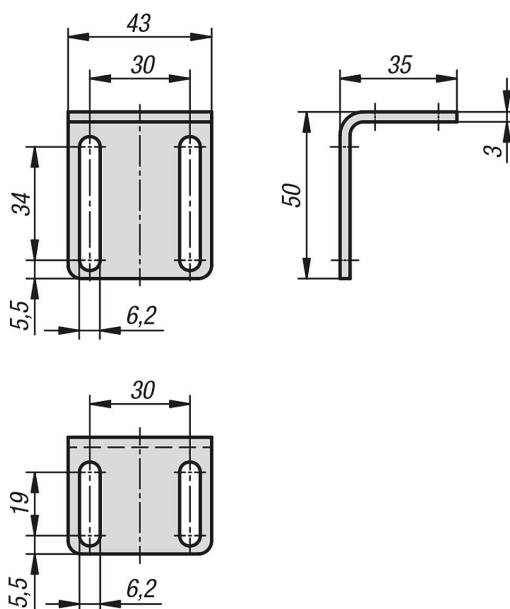
Provedení:

Pozinkováno.

Upozornění:

Pomocí montážního úhelníku lze pružně ustavovat polohu magnetického uzávěru.

Výkresy



Přehled zboží

Upevňovací úhelník pro magnetický uzávěr

Objednací číslo	Rozměry
K1295.9503543	viz výkres