

Diskovitá ovládací kola s otočnou rukojetí

Popis zboží/obrázky produktu



Popis

Materiál:

Nerezová ocel 1.4301.

Provedení:

soustruženo bez povrchové úpravy.

Náboj se středícím otvorem.

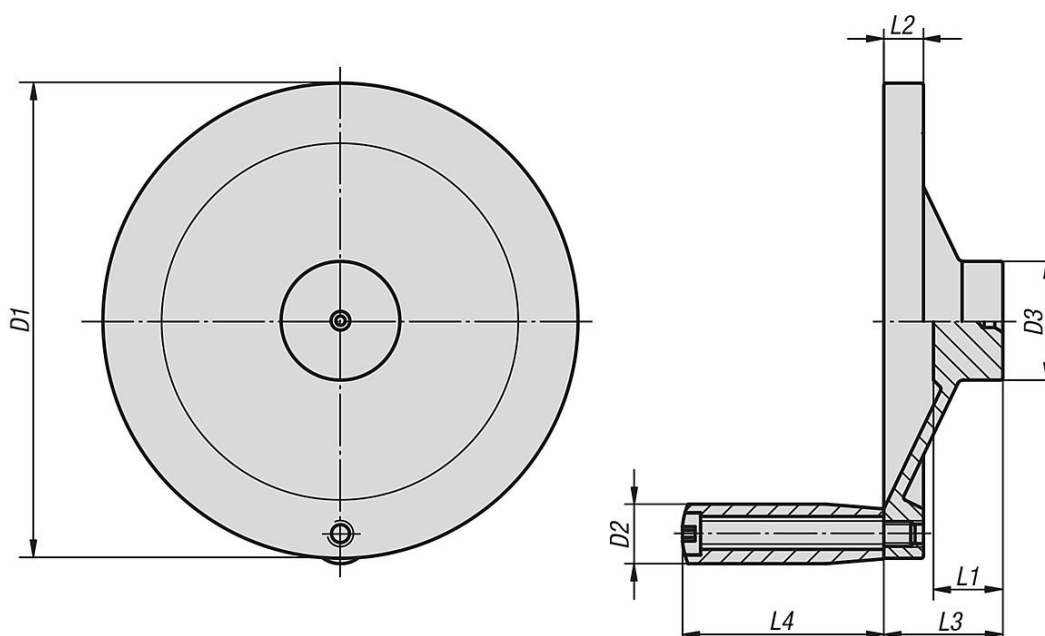
Na vyžádání:

Nerezová ocel 1.4401.

Nerezová ocel 1.4404.

Nerezová ocel 1.4571.

Výkresy



Přehled zboží

Diskovitá ovládací kola, nerezová ocel, s otočnou rukojetí.

Objednací číslo	D1	D2	D3	L1	L2	L3	L4
K1307.4076X00	76,2	9,91	22,1	17,02	6,1	27,9	37,9
K1307.4101X00	101,6	11,94	25,9	18,03	7,87	31,7	39,88
K1307.4152X00	152,4	19,05	38,1	22,1	12,7	38,1	63,5
K1307.4203X00	203,2	22,1	45,7	24,13	14,22	45,7	76,2
K1307.4254X00	254	22,1	50,8	26,67	15,75	50,8	76,2

