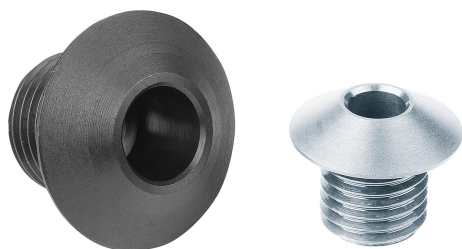


## Polohovací pouzdra pro aretační čepy

### Popis zboží/obrázky produktu



#### Popis

##### Materiál:

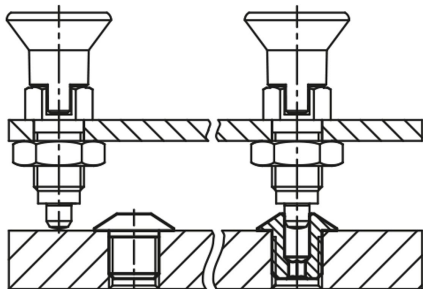
Ocel nebo nerezová ocel 1.4034.

##### Provedení:

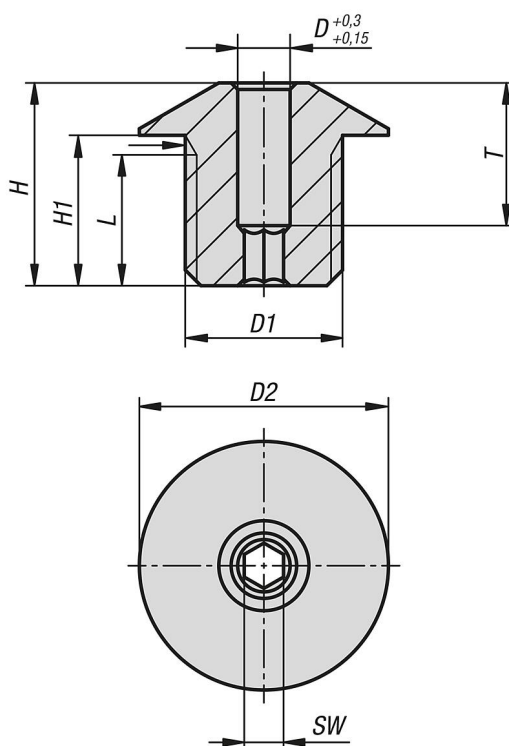
Ocel, kalena a bryněrována  
Nerezová ocel, kalená a bez povrchové úpravy.

##### Upozornění:

Polohovací pouzdra vhodná pro aretační čepy.  
Nastaveno na přídržné prvky K0638..



### Výkresy



### Přehled zboží

#### Polohovací pouzdra pro aretační čepy

Objednací číslo	Materiál základní těleso	D	D1	D2	H	H1	L	SW	T
K1290.04	ocel	4	M12x1,5	19	15,5	11,5	10	3	11
K1290.05	ocel	5	M12x1,5	19	15,5	11,5	10	4	10

## Polohovací pouzdra pro aretační čepy

### Přehled zboží

Objednáací číslo	Materiál základní těleso	D	D1	D2	H	H1	L	SW	T
K1290.06	ocel	6	M12x1,5	19	15,5	11,5	10	4	10
K1290.08	ocel	8	M16x1,5	26	19,5	14,5	13	6	12
K1290.10	ocel	10	M16x1,5	26	19,5	14,5	13	6	12
K1290.104	nerezová ocel	4	M12x1,5	19	15,5	11,5	10	3	11
K1290.105	nerezová ocel	5	M12x1,5	19	15,5	11,5	10	4	10
K1290.106	nerezová ocel	6	M12x1,5	19	15,5	11,5	10	4	10
K1290.108	nerezová ocel	8	M16x1,5	26	19,5	14,5	13	6	12
K1290.110	nerezová ocel	10	M16x1,5	26	19,5	14,5	13	6	12