

Hvězdicové úchyty s prodlouženým nákrůžkem

Popis zboží/obrázky produktu



Popis

Materiál:

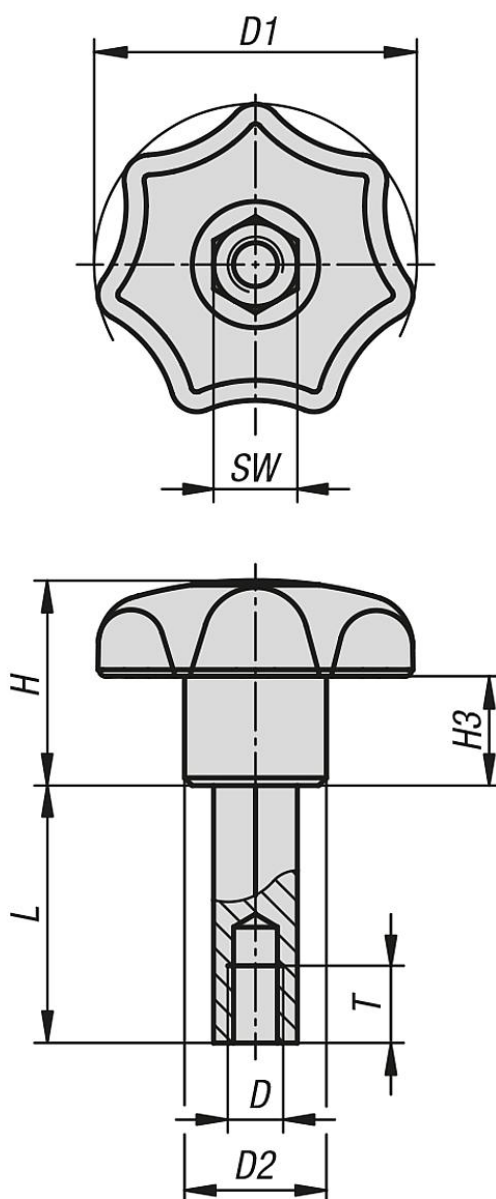
Termoplast černý.

Prodlužovací prvek z automatové oceli.

Provedení:

Prodlužovací prvek, modře pasivované.

Výkresy



Přehled zboží

Hvězdicové úchyty s prodlouženým nákrůžkem

Hvězdicové úchyty s prodlouženým nákrůžkem

Přehled zboží

Objednací číslo	D	D1	D2	H	H3	L	SW	T
K1291.320508020	M5	32	14	20	10	20	8	8
K1291.320508025	M5	32	14	20	10	25	8	8
K1291.320508030	M5	32	14	20	10	30	8	8
K1291.400610020	M6	40	18	25	13	20	10	9
K1291.400610025	M6	40	18	25	13	25	10	9
K1291.400610030	M6	40	18	25	13	30	10	9
K1291.400610040	M6	40	18	25	13	40	10	9
K1291.400610050	M6	40	18	25	13	50	10	9
K1291.500813020	M8	50	22	32	17	20	13	12
K1291.500813025	M8	50	22	32	17	25	13	12
K1291.500813030	M8	50	22	32	17	30	13	12
K1291.500813040	M8	50	22	32	17	40	13	12
K1291.500813050	M8	50	22	32	17	50	13	12
K1291.500813080	M8	50	22	32	17	80	13	12
K1291.631016025	M10	63	26	40	21	25	16	15
K1291.631016030	M10	63	26	40	21	30	16	15
K1291.631016040	M10	63	26	40	21	40	16	15
K1291.631016050	M10	63	26	40	21	50	16	15
K1291.631016080	M10	63	26	40	21	80	16	15
K1291.631016100	M10	63	26	40	21	100	16	15