

Západkové uzávěry v Hygienic DESIGN

Popis zboží/obrázky produktu



Popis

Materiál:

Pouzdro, ovládání a upeňovací matice nerezová ocel 1.4404.
O-kroužky silikon, červený, v souladu s požadavky FDA.

Provedení:

Bez povrchové úpravy.

Upozornění:

Západkový uzávěr splňuje hygienické požadavky podle DIN EN 1672-2 a DIN EN 14159.

Vodné pro použití zejména v potravinářském a nápojovém průmyslu.

Západku v požadovaném provedení je nutno objednat zvlášť. Každá západka lze kombinovat s každým pouzdem.

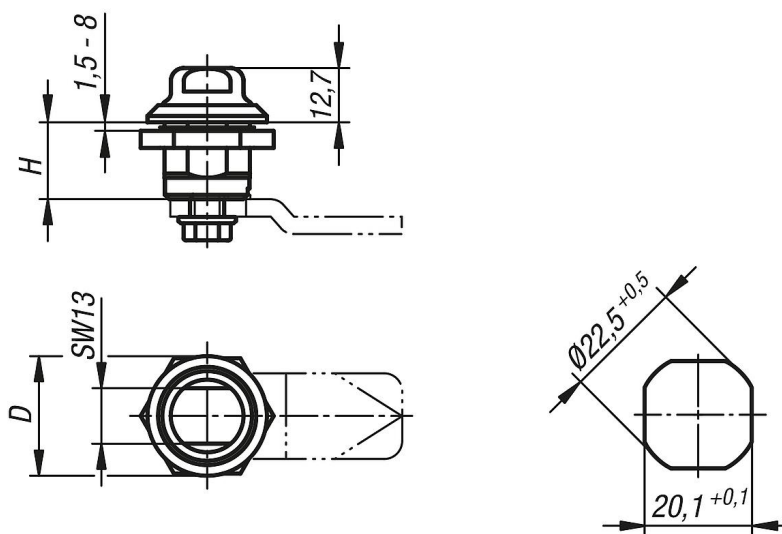
Příslušenství:

Nástrčkový klíč K1335.113

Prstencový /otevřený klíč K1362.16

Ochranný nástavec K1362.1613

Výkresy



Přehled zboží

Objednací číslo	Ovladač	D	H
K1353.18	dvojhran	28	18