

Stahovací spona z nerezové oceli DIN 3133

Popis zboží/obrázky produktu



Popis

Materiál:

Nerezová ocel 1.4301.

Provedení:

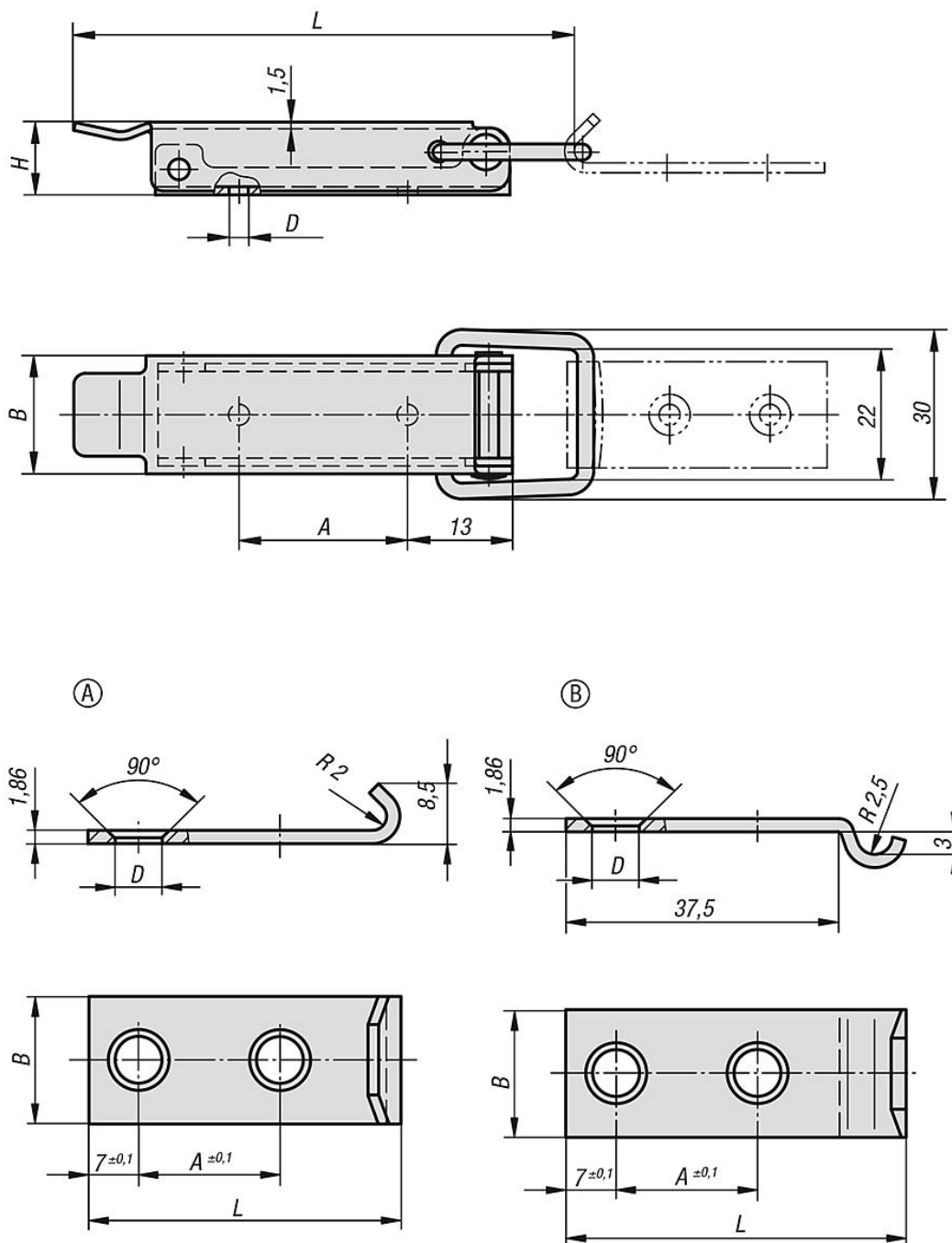
Hladce vyleštěno.

Upozornění:

Ke svislému, vodorovnému a rychlému uzavírání vík a poklopů.
S možností zaplombování.

Stahovací spona z nerezové oceli DIN 3133

Výkresy



Přehled zboží

Stahovací spona z nerezové oceli DIN 3133

Objednací číslo	L	B	H	A	D
K1336.350742	70	18	12	22	3,5

Protikusy

Stahovací spona z nerezové oceli DIN 3133**Přehled zboží**

Objednací číslo	Provedení	L	B	A	D
K1336.91460442	A	44	18	20	4,8
K1336.92460482	B	48	18	20	4,8