

Šroubovací závěsy stavitelný z nerezové oceli

Popis zboží/obrázky produktu



Popis

Materiál:

Nerezová ocel 1.4571.

Provedení:

leštěno sametově matné.

Upozornění:

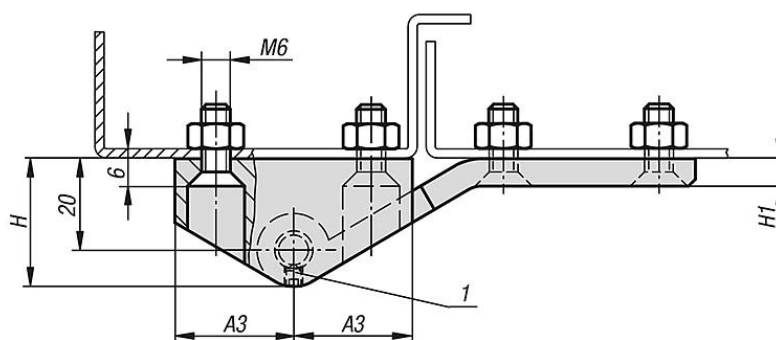
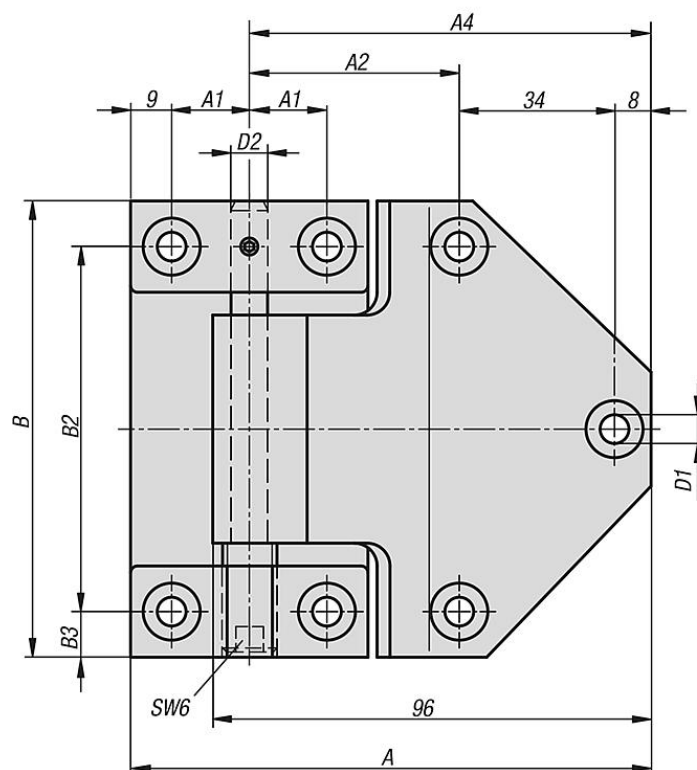
Šroubovací závěs pro vnitřní dveře, s možností našroubování zvenku, pomocí závitových čepů výškově stavitelný do ± 4 mm. Zvýšená korozní odolnost díky přísadě titanu do nerezové oceli 1.4571. Úhel otevření činí max. 180°.

Odkaz na výkres:

1) Závitový kolík M4, DIN 916

Šroubovací závěsy stavitelný z nerezové oceli

Výkresy



Přehled zboží

Šroubovací závěsy, stavitelný z nerezové oceli

Objednací číslo	A	A1	A2	A3	A4	B	B2	B3	D1	D2	H	H1
K1346.06884617	114	17	46	26	88	100	80	10	6,3	8	28	6