

Uzavřené matice kompaktní v Hygienic DESIGN

Popis zboží/obrázky produktu



Popis

Materiál:

Nerezová ocel 1.4404.

Provedení:

Leštěno.

Upozornění:

Povrch uzavřené matice je leštěný a s ohledem na tvarování je optimalizovaný pro použití v hygienické oblasti. Hlava matice je na čelní straně polokulová a kuželový nákrček je proveden s odpovídajícím úhlybem. Je zvolena nízká celková výška, aby případné rušivé obrysy byly co nejmenší.

Díky velmi nízké hloubce drsnosti méně než Ra 0,8 µm na povrchu nepřilnou téměř žádné částičky nečistot. Prostřednictvím povrchu vyleštěného do vysokého lesku je zaručeno snadné čištění.

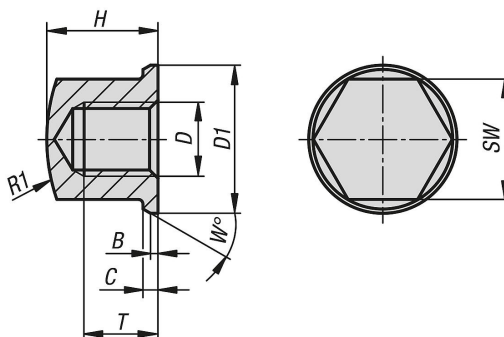
Na vyžádání:

Palcový závit, varianty výšky.

Příslušenství:

Pro utahování a povolování šroubů bez poškození doporučujeme použít otevřený klíč s ochranným nástavcem (K1362).

Výkresy



Přehled zboží

Uzavřené matice kompaktní v Hygienic DESIGN

Objednací číslo	Materiál základní těleso	D	D1	B	C	H	R1	SW	T	W
K1332.03	nerezová ocel A4	M3	6,8	0,25	0,5	4,95	8,8	5,5	3	20
K1332.04	nerezová ocel A4	M4	9	0,3	0,8	6,5	10	7	4	30
K1332.05	nerezová ocel A4	M5	10	0,5	1	7	16	8	4	30
K1332.06	nerezová ocel A4	M6	12	0,8	1	9	16	10	6	30
K1332.08	nerezová ocel A4	M8	16	0,8	1,6	12	20	13	8	30
K1332.10	nerezová ocel A4	M10	20	1	2	14	32	16	10	30
K1332.12	nerezová ocel A4	M12	24	1	2,5	16	35	19	11	30

