

Kloubové ložisko rozměrová řada K / E DIN ISO 12240-1

Popis zboží/obrázky produktu



Popis

Materiál:

Ložisková pánev z nerezové oceli 1.4571.

Kulovitá část kloubu z nerezové oceli 1.4034.

Tkanivo PTFE – nerezová vložka.

Provedení:

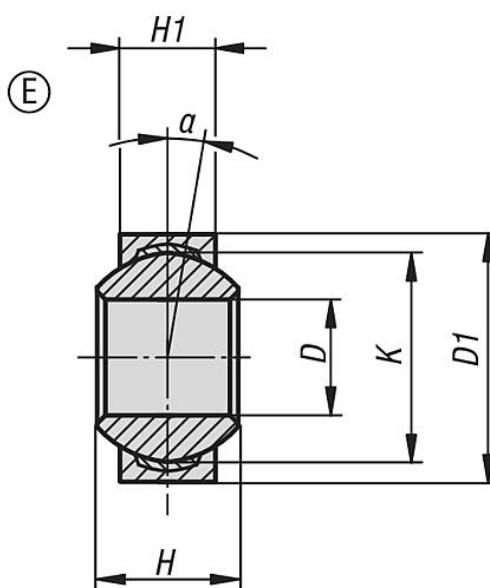
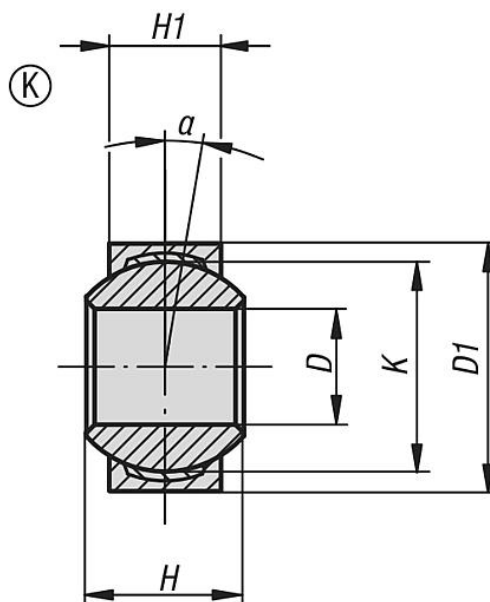
broušeno, leštěno.

Upozornění:

Pro použití pod vysokým tlakem, při dynamickém zatížení. Připojovací rozměry odpovídají normě DIN ISO 12240-1 E/ K.

Kloubové ložisko rozměrová řada K / E DIN ISO 12240-1

Výkresy



Přehled zboží

Kloubové ložisko tvarové řady K DIN ISO 12240-1

| Objednací číslo | Provedení 1 | D | D1 | H | H1 | K | α | Nosnosti dynamicky N | Nosnosti staticky N | Mezní otáčky ot/min |
|-----------------|------------------|-------|-------|----|------|-------|----------|----------------------|---------------------|---------------------|
| K1324.10513 | rozměrová řada k | 5 H7 | 13 h7 | 8 | 6 | 11,11 | 13° | 7500 | 12500 | 600 |
| K1324.10615 | rozměrová řada k | 6 H7 | 15 h7 | 9 | 6,75 | 12,7 | 13° | 9300 | 15500 | 530 |
| K1324.10818 | rozměrová řada k | 8 H7 | 18 h7 | 12 | 9 | 15,87 | 14° | 16700 | 27800 | 420 |
| K1324.11021 | rozměrová řada k | 10 H7 | 21 h7 | 14 | 10,5 | 19,05 | 13° | 23400 | 39000 | 350 |

Kloubové ložisko rozměrová řada K / E DIN ISO 12240-1

Přehled zboží

| Objednací číslo | Provedení 1 | D | D1 | H | H1 | K | α | Nosnosti dynamicky N | Nosnosti staticky N | Mezní otáčky ot/min |
|-----------------|------------------|-------|---------|----|----|-------|----------|----------------------------|---------------------------|------------------------|
| K1324.11224 | rozměrová řada k | 12 H7 | 24,5 h7 | 16 | 12 | 22,22 | 13° | 32000 | 34500 | 300 |
| K1324.11631 | rozměrová řada k | 16 H7 | 31,5 h7 | 21 | 15 | 28,57 | 15° | 52500 | 88000 | 230 |

Kloubové ložisko tvarové řady E DIN ISO 12240-1

| Objednací číslo | Provedení 1 | D | D1 | H | H1 | K | α | Nosnosti dynamicky N | Nosnosti staticky N |
|-----------------|------------------|-----------|-----------|----|----|----|----------|----------------------------|---------------------------|
| K1324.20614 | rozměrová řada e | 6 -0,008 | 14 -0,008 | 6 | 4 | 10 | 13° | 4000 | 9000 |
| K1324.20816 | rozměrová řada e | 8 -0,008 | 16 -0,008 | 8 | 5 | 13 | 15° | 7000 | 15600 |
| K1324.21019 | rozměrová řada e | 10 -0,008 | 19 -0,009 | 9 | 6 | 16 | 12° | 10000 | 23400 |
| K1324.21222 | rozměrová řada e | 12 -0,008 | 22 -0,009 | 10 | 7 | 18 | 11° | 14000 | 32000 |
| K1324.21630 | rozměrová řada e | 16 -0,008 | 30 -0,009 | 14 | 10 | 25 | 10° | 39000 | 65000 |