

Hřibovité ovládací knoflíky s vnějším závitem s vysokým nákrůžkem pro těsnicí podložku a podložku Hygienic USIT® Freudenberg Process Seals

Popis zboží/obrázky produktu



Popis

Materiál:

Ocelové díly nerezová ocel 1.4404.

Provedení:

Leštěno do vysokého lesku.

Upozornění:

Prostřednictvím vysokého nákrůžku je hřibovitý ovládací knoflík ideálně koncipován pro ruční tažné a tlačné pohyby.

Povrch je kompletně leštěný do vysokého lesku a vykazuje hloubku drsnosti mnohem menší než Ra 0,8 µm. Obrys je vyroben s velkými poloměry, přechody a zaobleními. Ať je hřibovitý ovládací knoflík namontován v jakékoliv montážní poloze, nemohou na něm přilnout žádné nečistoty a zbytky výrobku, resp. čisticího prostředku. Proto je zajištěno snadné čištění.

K utěsnění šroubovaného místa se používají těsnicí podložky a podložky Hygienic USIT® od Freudenberg Process Seals. Díky hřibovitému ovládacímu knoflíku je speciálně sladěn s tímto těsněním. Vzniká utěsnění šroubovaného místa takřka bez mrtvého prostoru, které splňuje hygienické požadavky.

Na vyžádání:

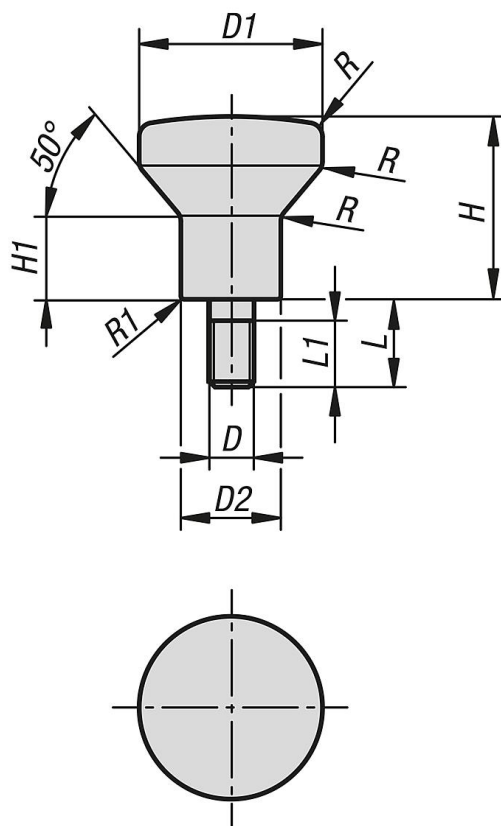
Palcový závit, délka závitu, varianty tvaru.

Příslušenství:

Těsnicí podložka a podložka Hygienic USIT® K1491 pro šroubovací plochy.

Hřibovité ovládací knoflíky s vnějším závitem s vysokým nákrůžkem pro těsnicí podložku a podložku Hygienic USIT® Freudenberg Process Seals

Výkresy



Přehled zboží

Hřibovité ovládací knoflíky s vnějším závitem, s vysokým nákrůžkem, pro těsnicí podložku a podložku Hygienic USIT®

Objednací číslo	D	D1	D2	H	H1	L	L1	R	R1
K1309.2004X8	M4	20	10,8	19	8	8	7	3	0,45
K1309.2105X10	M5	21	11,8	21	10	10	9	3	0,5
K1309.2506X12	M6	25	14,2	25	12	12	11	3	0,55
K1309.3308X16	M8	33	18	33	15	16	15	4	0,7
K1309.4010X20	M10	40	22,3	40	19	20	19	4	0,8