

Diskovitá ovládací kola z hliníku

Popis zboží/obrázky produktu



Popis

Materiál:

Diskovitě ovládací kolo z hliníku.

Kuželová rukojeť z duroplastu PF 31 DIN 7708, černá, čep z pozinkované oceli.

Provedení:

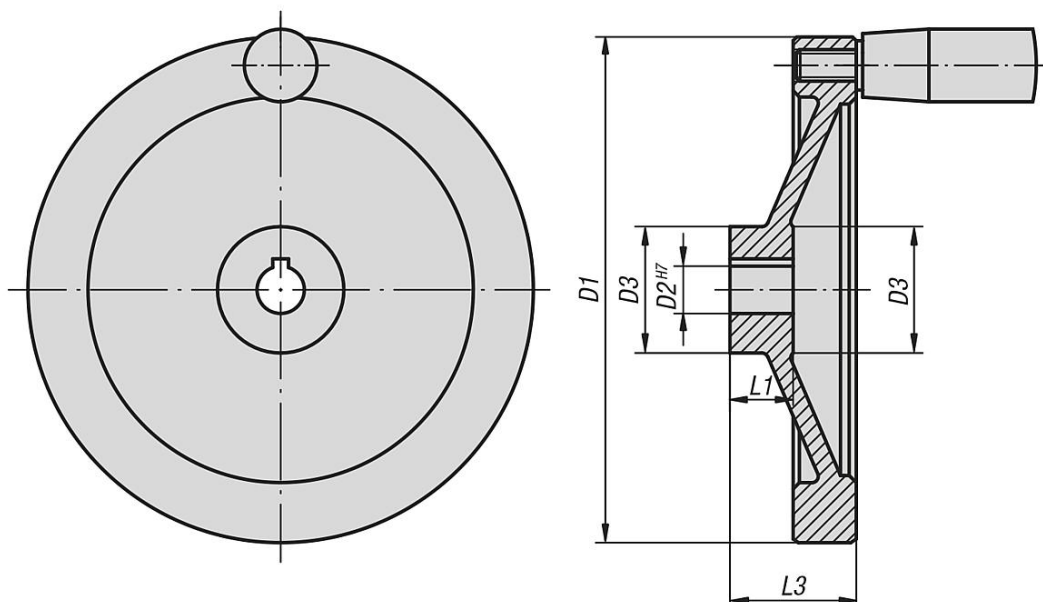
Černě komaxitováno.

Věnc kolo soustružený.

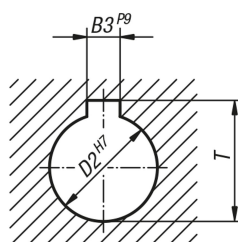
Na vyžádání:

Náboje s vnitřním čtyřhranem.

Výkresy



DIN 6885-1



Přehled zboží

Diskovitá ovládací kola z hliníku, bez rukojeti

Objednací číslo	Provedení 1	D1	D2	D3	L1	L3	B3	T	pevná válcová rukojeť	otočná válcová rukojeť
K0161.01080X10	kalibrováný otvor	80	10H7	26	16	31	-	-	-	-
K0161.01080X12	kalibrováný otvor	80	12H7	26	16	31	-	-	-	-

Diskovitá ovládací kola z hliníku

Přehled zboží

Objednací číslo	Provedení 1	D1	D2	D3	L1	L3	B3	T	pevná válcová rukojeť	otočná válcová rukojeť
K0161.01100X10	kalibrováný otvor	100	10H7	31	17	34	-	-	-	-
K0161.01100X12	kalibrováný otvor	100	12H7	31	17	34	-	-	-	-
K0161.01125X12	kalibrováný otvor	125	12H7	30	18	37	-	-	-	-
K0161.01125X14	kalibrováný otvor	125	14H7	30	18	37	-	-	-	-
K0161.01140X14	kalibrováný otvor	140	14H7	34	19	34	-	-	-	-
K0161.01140X15	kalibrováný otvor	140	15H7	34	19	34	-	-	-	-
K0161.01160X15	kalibrováný otvor	160	15H7	40	20	40	-	-	-	-
K0161.01160X16	kalibrováný otvor	160	16H7	40	20	40	-	-	-	-
K0161.01200X18	kalibrováný otvor	200	18H7	50	24	46	-	-	-	-
K0161.01200X20	kalibrováný otvor	200	20H7	50	24	46	-	-	-	-
K0161.01250X22	kalibrováný otvor	250	22H7	50	28	49	-	-	-	-
K0161.01250X24	kalibrováný otvor	250	24H7	50	28	49	-	-	-	-
K0161.11080X10	lícovaný otvor s drážkou	80	10H7	26	16	31	3	11,4	-	-
K0161.11080X12	lícovaný otvor s drážkou	80	12H7	26	16	31	4	13,8	-	-
K0161.11100X10	lícovaný otvor s drážkou	100	10H7	31	17	34	3	11,4	-	-
K0161.11100X12	lícovaný otvor s drážkou	100	12H7	31	17	34	4	13,8	-	-
K0161.11125X12	lícovaný otvor s drážkou	125	12H7	30	18	37	4	13,8	-	-
K0161.11125X14	lícovaný otvor s drážkou	125	14H7	30	18	37	5	16,3	-	-
K0161.11140X14	lícovaný otvor s drážkou	140	14H7	34	19	34	5	16,3	-	-
K0161.11140X15	lícovaný otvor s drážkou	140	15H7	34	19	34	5	17,3	-	-
K0161.11160X15	lícovaný otvor s drážkou	160	15H7	40	20	40	5	17,3	-	-
K0161.11160X16	lícovaný otvor s drážkou	160	16H7	40	20	40	5	18,3	-	-
K0161.11200X18	lícovaný otvor s drážkou	200	18H7	50	24	46	6	20,8	-	-
K0161.11200X20	lícovaný otvor s drážkou	200	20H7	50	24	46	6	22,8	-	-
K0161.11250X22	lícovaný otvor s drážkou	250	22H7	50	28	49	6	24,8	-	-
K0161.11250X24	lícovaný otvor s drážkou	250	24H7	50	28	49	8	27,3	-	-
K0161.21080X10	kalibrováný otvor	80	10H7	26	16	31	-	-	ø18 x M6 x 40	-
K0161.21080X12	kalibrováný otvor	80	12H7	26	16	31	-	-	ø18 x M6 x 40	-
K0161.21100X10	kalibrováný otvor	100	10H7	31	17	34	-	-	ø18 x M6 x 40	-
K0161.21100X12	kalibrováný otvor	100	12H7	31	17	34	-	-	ø18 x M6 x 40	-
K0161.21125X12	kalibrováný otvor	125	12H7	30	18	37	-	-	ø21 x M8 x 50	-
K0161.21125X14	kalibrováný otvor	125	14H7	30	18	37	-	-	ø21 x M8 x 50	-
K0161.21140X14	kalibrováný otvor	140	14H7	34	19	34	-	-	ø21 x M8 x 50	-
K0161.21140X15	kalibrováný otvor	140	15H7	34	19	34	-	-	ø21 x M8 x 50	-
K0161.21160X15	kalibrováný otvor	160	15H7	40	20	40	-	-	ø26 x M10 x 80	-
K0161.21160X16	kalibrováný otvor	160	16H7	40	20	40	-	-	ø26 x M10 x 80	-
K0161.21200X18	kalibrováný otvor	200	18H7	50	24	46	-	-	ø26 x M10 x 80	-
K0161.21200X20	kalibrováný otvor	200	20H7	50	24	46	-	-	ø26 x M10 x 80	-
K0161.21250X22	kalibrováný otvor	250	22H7	50	28	49	-	-	ø28 x M12 x 90	-
K0161.21250X24	kalibrováný otvor	250	24H7	50	28	49	-	-	ø28 x M12 x 90	-
K0161.31080X10	lícovaný otvor s drážkou	80	10H7	26	16	31	3	11,4	ø18 x M6 x 40	-
K0161.31080X12	lícovaný otvor s drážkou	80	12H7	26	16	31	4	13,8	ø18 x M6 x 40	-
K0161.31100X10	lícovaný otvor s drážkou	100	10H7	31	17	34	3	11,4	ø18 x M6 x 40	-
K0161.31100X12	lícovaný otvor s drážkou	100	12H7	31	17	34	4	13,8	ø18 x M6 x 40	-
K0161.31125X12	lícovaný otvor s drážkou	125	12H7	30	18	37	4	13,8	ø21 x M8 x 50	-
K0161.31125X14	lícovaný otvor s drážkou	125	14H7	30	18	37	5	16,3	ø21 x M8 x 50	-
K0161.31140X14	lícovaný otvor s drážkou	140	14H7	34	19	34	5	16,3	ø21 x M8 x 50	-
K0161.31140X15	lícovaný otvor s drážkou	140	15H7	34	19	34	5	17,3	ø21 x M8 x 50	-
K0161.31160X15	lícovaný otvor s drážkou	160	15H7	40	20	40	5	17,3	ø26 x M10 x 80	-
K0161.31160X16	lícovaný otvor s drážkou	160	16H7	40	20	40	5	18,3	ø26 x M10 x 80	-
K0161.31200X18	lícovaný otvor s drážkou	200	18H7	50	24	46	6	20,8	ø26 x M10 x 80	-
K0161.31200X20	lícovaný otvor s drážkou	200	20H7	50	24	46	6	22,8	ø26 x M10 x 80	-
K0161.31250X22	lícovaný otvor s drážkou	250	22H7	50	28	49	6	24,8	ø28 x M12 x 90	-
K0161.31250X24	lícovaný otvor s drážkou	250	24H7	50	28	49	8	27,3	ø28 x M12 x 90	-
K0161.41080X10	kalibrováný otvor	80	10H7	26	16	31	-	-	-	ø18 x M6 x 40
K0161.41080X12	kalibrováný otvor	80	12H7	26	16	31	-	-	-	ø18 x M6 x 40
K0161.41100X10	kalibrováný otvor	100	10H7	31	17	34	-	-	-	ø18 x M6 x 40
K0161.41100X12	kalibrováný otvor	100	12H7	31	17	34	-	-	-	ø18 x M6 x 40
K0161.41125X12	kalibrováný otvor	125	12H7	30	18	37	-	-	-	ø22 x M8 x 56
K0161.41125X14	kalibrováný otvor	125	14H7	30	18	37	-	-	-	ø22 x M8 x 56
K0161.41140X14	kalibrováný otvor	140	14H7	34	19	34	-	-	-	ø22 x M8 x 56

Diskovitá ovládací kola z hliníku

Přehled zboží

Objednací číslo	Provedení 1	D1	D2	D3	L1	L3	B3	T	pevná válcová rukojeť	otočná válcová rukojeť
K0161.41140X15	kalibrovaný otvor	140	15H7	34	19	34	-	-	-	ø22 x M8 x 56
K0161.41160X15	kalibrovaný otvor	160	15H7	40	20	40	-	-	-	ø26 x M10 x 80
K0161.41160X16	kalibrovaný otvor	160	16H7	40	20	40	-	-	-	ø26 x M10 x 80
K0161.41200X18	kalibrovaný otvor	200	18H7	50	24	46	-	-	-	ø26 x M10 x 80
K0161.41200X20	kalibrovaný otvor	200	20H7	50	24	46	-	-	-	ø26 x M10 x 80
K0161.41250X22	kalibrovaný otvor	250	22H7	50	28	49	-	-	-	ø31 x M12 x 102
K0161.41250X24	kalibrovaný otvor	250	24H7	50	28	49	-	-	-	ø31 x M12 x 102
K0161.51080X10	lícovaný otvor s drážkou	80	10H7	26	16	31	3	11,4	-	ø18 x M6 x 40
K0161.51080X12	lícovaný otvor s drážkou	80	12H7	26	16	31	4	13,8	-	ø18 x M6 x 40
K0161.51100X10	lícovaný otvor s drážkou	100	10H7	31	17	34	3	11,4	-	ø18 x M6 x 40
K0161.51100X12	lícovaný otvor s drážkou	100	12H7	31	17	34	4	13,8	-	ø18 x M6 x 40
K0161.51125X12	lícovaný otvor s drážkou	125	12H7	30	18	37	4	13,8	-	ø22 x M8 x 56
K0161.51125X14	lícovaný otvor s drážkou	125	14H7	30	18	37	5	16,3	-	ø22 x M8 x 56
K0161.51140X14	lícovaný otvor s drážkou	140	14H7	34	19	34	5	16,3	-	ø22 x M8 x 56
K0161.51140X15	lícovaný otvor s drážkou	140	15H7	34	19	34	5	17,3	-	ø22 x M8 x 56
K0161.51160X15	lícovaný otvor s drážkou	160	15H7	40	20	40	5	17,3	-	ø26 x M10 x 80
K0161.51160X16	lícovaný otvor s drážkou	160	16H7	40	20	40	5	18,3	-	ø26 x M10 x 80
K0161.51200X18	lícovaný otvor s drážkou	200	18H7	50	24	46	6	20,8	-	ø26 x M10 x 80
K0161.51200X20	lícovaný otvor s drážkou	200	20H7	50	24	46	6	22,8	-	ø26 x M10 x 80
K0161.51250X22	lícovaný otvor s drážkou	250	22H7	50	28	49	6	24,8	-	ø31 x M12 x 102
K0161.51250X24	lícovaný otvor s drážkou	250	24H7	50	28	49	8	27,3	-	ø31 x M12 x 102