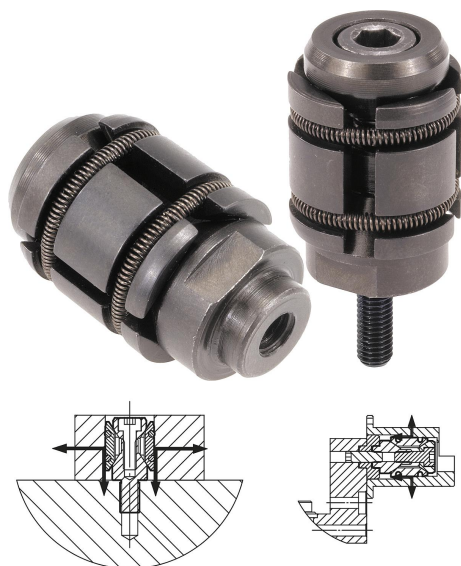


Středicí upínače

Popis zboží/obrázky produktu



Popis

Materiál:

Těleso z oceli.

Pouzdra ze oceli k ze zušlechtěné oceli.

Provedení:

Brynýrováno.

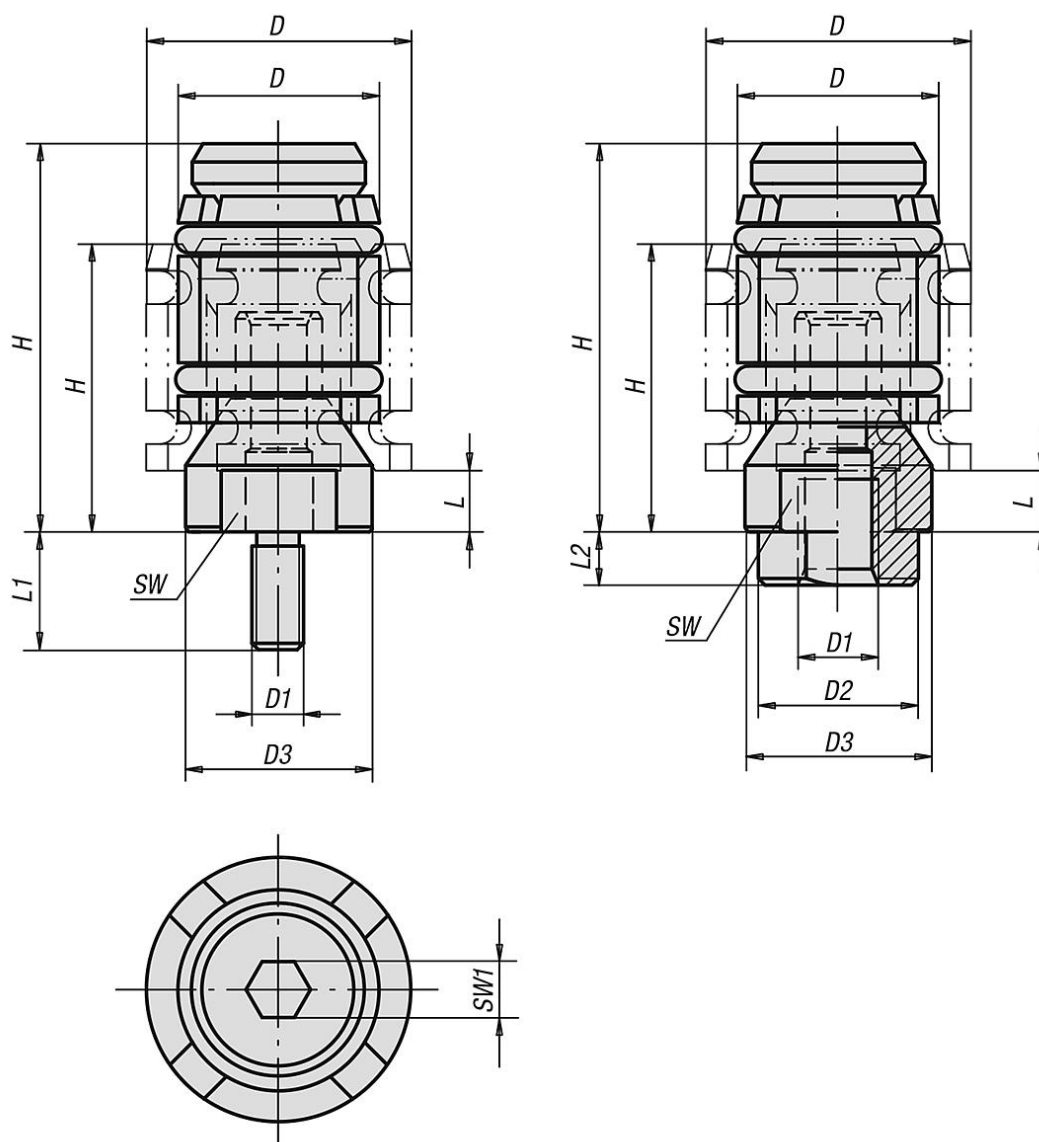
Upozornění:

Středicí upínač umožňuje centrování a upnutí obrobku v otvoru. Středicí upínač má velký zdvih. Paleta výrobků pokrývá upínací rozsah $\varnothing 12$ až $\varnothing 30$ mm. Aby se zvýšila přesnost centrování, lze středicí upínač upevnit středícím čepem (D2) v otvoru.

Středicí přesnost činí $\pm 0,2$ mm.

Středicí upínače s vnitřním závitem jsou vhodné pro rastrový systém M6 (viz příklad aplikace).

Výkresy



Přehled zboží

Středicí upínače

Objednací číslo	Druh závitu	D min.	D max.	D1	D2	D3	H min.	H max.	L min.	L1	L2	SW	SW1	Upínací síla max. kN	Utahovací moment max. Nm
K0893.0615	vnitřní závit	12	15	M6	12	11,4	22	27,5	4,8	-	4	9	2,5	1,5	2,2
K0893.0619	vnitřní závit	15	19	M6	12	14	24,5	32	4,8	-	4	12	4	2,5	6
K0893.0624	vnitřní závit	19	24	M6	12	17,8	26	35	4,5	-	4	15	5	4	10
K0893.0630	vnitřní závit	24	30	M6	12	23	32	44,5	7	-	4	19	5	4,5	10
K0893.061215	vnější závit	12	15	M6	-	11,4	22	27,5	4,8	12	-	9	2,5	1,5	2,2
K0893.061219	vnější závit	15	19	M6	-	14	24,5	32	4,8	12	-	12	4	2,5	6
K0893.081624	vnější závit	19	24	M8	-	17,8	26	35	4,5	16	-	15	5	4	10
K0893.081630	vnější závit	24	30	M8	-	23	32	44,5	7	16	-	19	5	4,5	10

