

## Plovoucí upínače se samostatným sevřením obrobku a zablokováním

### Popis zboží/obrázky produktu



### Popis

#### Materiál:

Základní těleso a upínací čelisti z cementační oceli.  
Pouzdro z hliníku.

#### Provedení:

Základní těleso nitridováno, bryněrováno a broušeno.  
Upínací čelisti nitridovány a bryněrovány.  
Pouzdro modře eloxováno.

#### Upozornění:

Plovoucí upínač slouží k upínání a podepření předefinovaných upínacích míst u tenkostěnných dílů citlivých na ohyb. Zabraňuje vibracím a prohnutí během obrábění.

#### Způsob ovládání:

1. Plovoucí upínač stlačte směrem dolů.
2. Upínací čelisti zaklopte až k dorazu. Spodní čelist se mírnou silou pružiny přimkne k obrobku.
3. Dotáhněte šestihrannou matici (vel. kl. 18) max. 15 Nm. Čelisti sevrou obrobek, upínač je ještě plovoucí.
4. Dotáhněte šestihrannou matici (vel. kl. 10) max. 10 Nm. Sevření obrobku je ukončeno.
5. Uvolnění se provádí v opačném pořadí.

#### Montáž:

##### Provedení A:

Plovoucí upínač připevněte pomocí připojovacího závitu M12 na přípravek. Výškový doraz a velikost výkyvu seřídte pomocí modrého seřizovacího pouzdra a sevřete závitovým kolíkem (3x vel. klíče 2,5). Při nastavování výškového omezení směrem nahoru zohledněte dostatečnou vůli.

Pro bezpečnou funkci musí být otvor se závitem M12 vždy uzavřený.

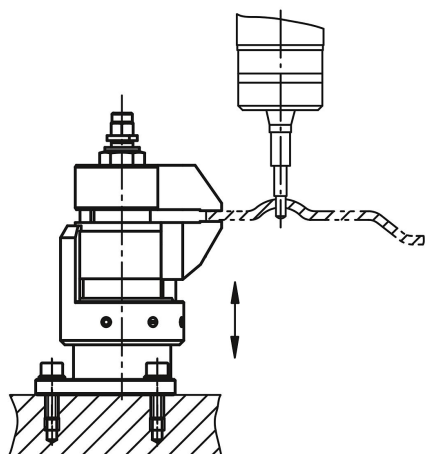
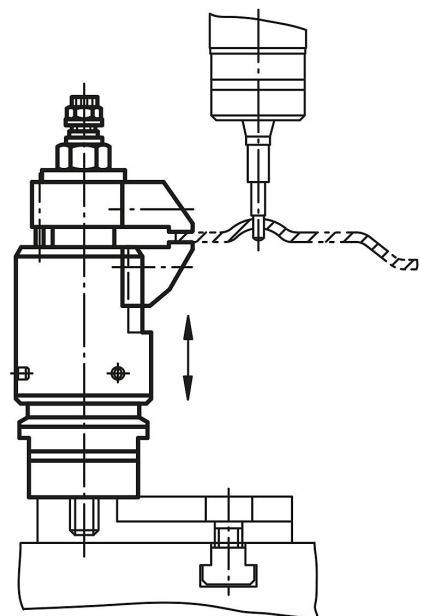
Pro specifické situace při upínání lze sériové upínací čelisti upravit či vyměnit.

##### Provedení B:

Plovoucí upínač s upevňovacími otvory pro M6 upevněte na přípravek.

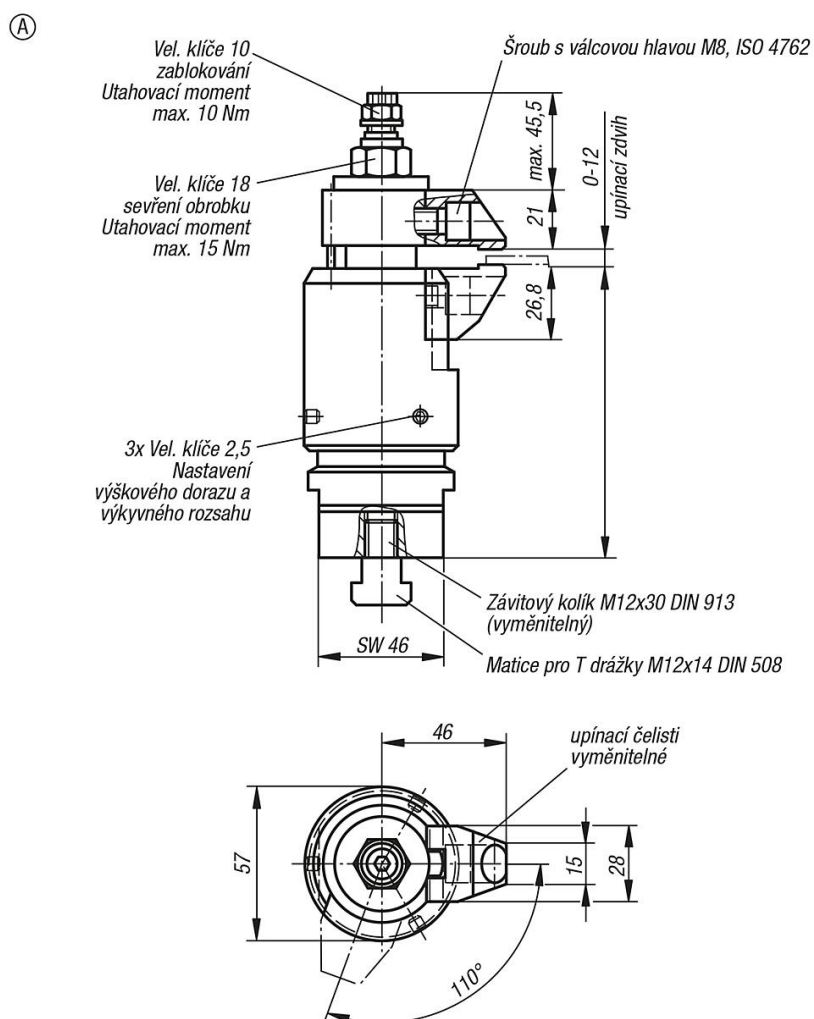
Výškový doraz a akční okruh seřídte modrým stavěcím pouzdem a sevřete závitovým kolíkem (4x vel. klíče 2,5). Při nastavování výškového omezení ponechte dostatečně velkou vůli.

Pro specifické upínací situace lze sériové upínací čelisti pozměnit resp. je vyměnit.



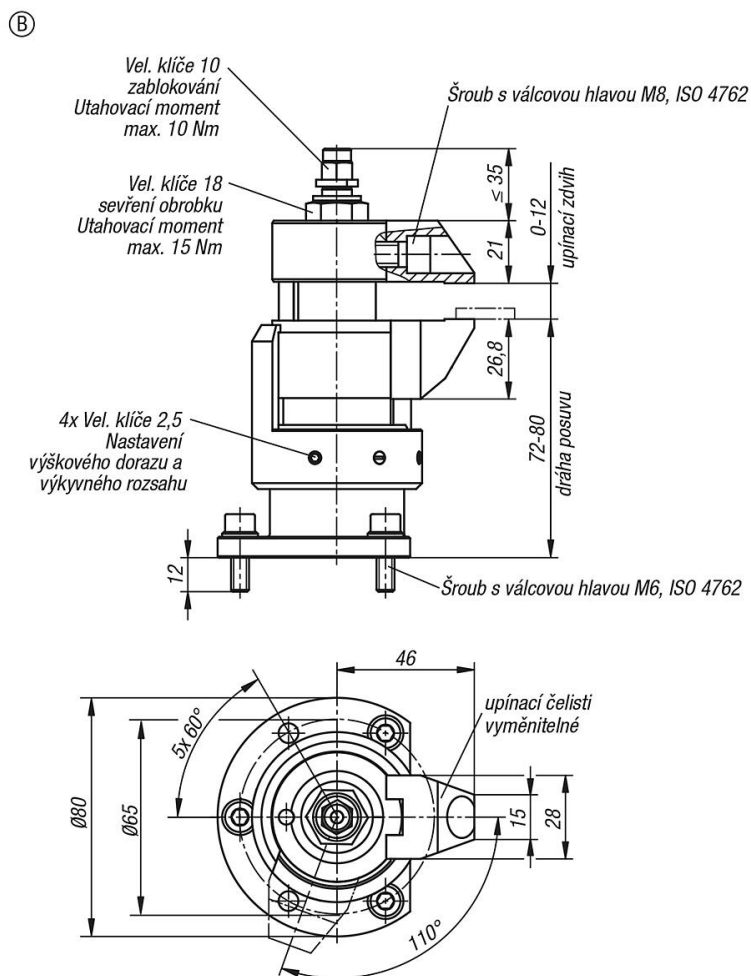
# Plovací upínače se samostatným sevřením obrobku a zablokováním

## Výkresy



# Plovoucí upínače se samostatným sevřením obrobku a zablokováním

## Výkresy



## Přehled zboží

### Plovoucí upínače se samostatným sevřením obrobku a zablokováním

Objednací číslo	Provedení	Dráha přistavení	Max. upínací zdvih	Nosná síla N	Upínací síla N
K1227.100812	A	10 mm	12	8000	8000
K1227.080812	B	8	12	8000	8000