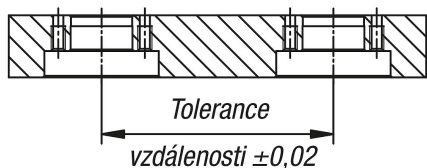


Upevňovací pouzdra pro polohovací válce pneumatické

Popis zboží/obrázky produktu



Popis

Materiál:

Zušlechťená ocel.

Provedení:

Poniklováno.

Upozornění:

Upevňovací pouzdra se umísťují do přípravkových nebo výměnných desek a tvoří protikus k polohovacímu válci.

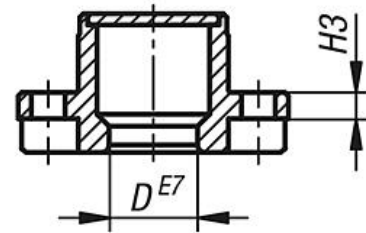
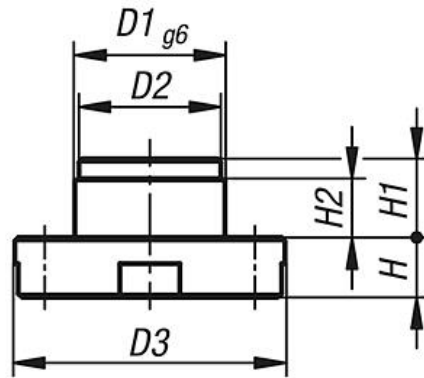
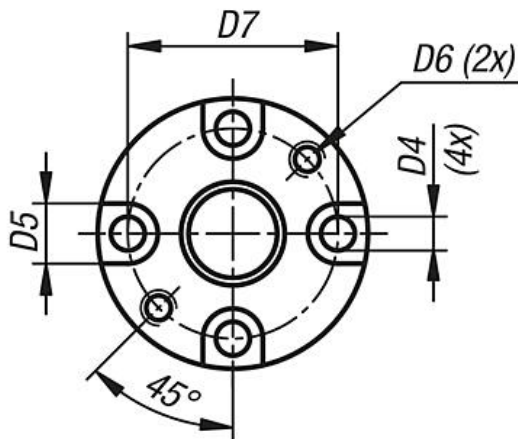
Upevňovací pouzdra se vystředí v lícovaném otvoru a poté se připevní 4 šrouby.

V denním používání zasahují kuličky polohovacího válce do zadního zářezu upevňovacího pouzdra a tvoří tak rychlou, bezpečnou a vysoce přesnou výměnnou jednotku.

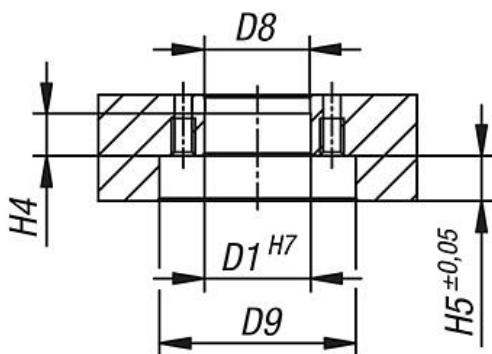
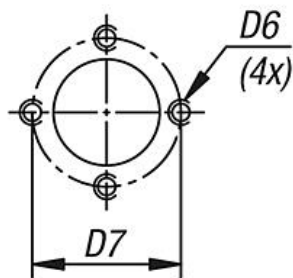
Zkracují se tím přípravné a výměnné časy.

Upevňovací pouzdra pro polohovací válce pneumatické

Výkresy



Informace pro montáž:



Upevňovací pouzdra pro polohovací válce pneumatické

Přehled zboží

Upevňovací pouzdra pro polohovací válce, pneumatické

Objednací číslo	D	D1	D2	D3	D4	D5	D6	D7	D8	D9	H	H1	H2	H3	H4	H5
K1220.12	12,1	20	19,6	36	4,5	8	M4	28	19,8	37	8	10,5	7,5	3,5	8	8,5
K1220.16	16,1	25	24,6	44	5,5	9,5	M5	34	24,8	45	9,5	11	7	4	7,5	10