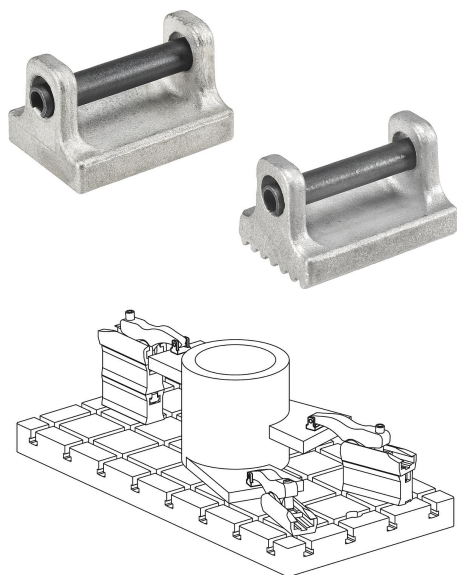


## Tlačné prvky pro silové upínače

### Popis zboží/obrázky produktu

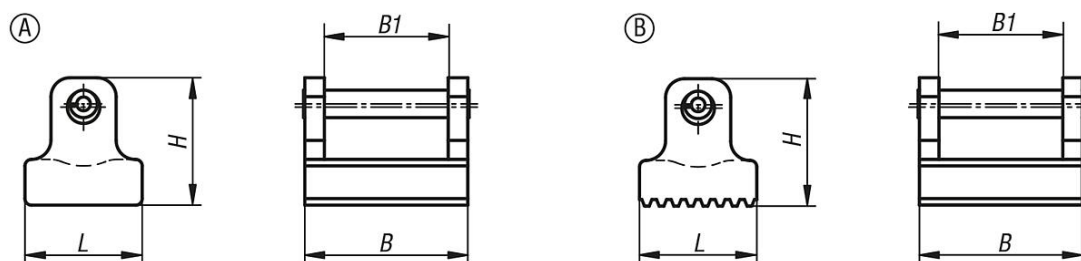


### Popis

**Materiál:**  
Nerezová ocel.

**Upozornění:**  
Silové upínače lze používat buď s rýhovanými nebo s hladkými tlačnými prvky.

### Výkresy



### Přehled zboží

#### Tlačné prvky pro silové upínače

Objednací číslo	Provedení	Typ provedení	B	B1	H	L
K1215.019	A	hladké	19	13	14	12
K1215.025	A	hladké	25	19	19,5	18
K1215.030	A	hladké	30	21	24	20
K1215.036	A	hladké	36	26	28	25
K1215.119	B	s rýhováním	19	13	14	12
K1215.125	B	s rýhováním	25	19	19,5	18
K1215.130	B	s rýhováním	30	21	24	20
K1215.136	B	s rýhováním	36	26	28	25