

Vejčité pevné rukojeti DIN 39, provedení E, z nerezové oceli

Popis zboží/obrázky produktu



Popis

Materiál:

Nerezová ocel 1.4305 nebo 1.4401.

Provedení:

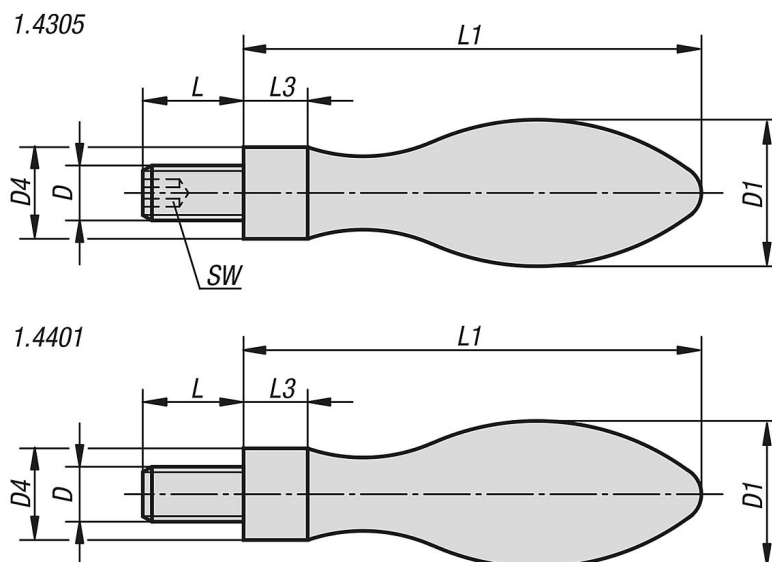
Elektrolyticky leštěno.

Upozornění:

Nerezová ocel 1.4401 podle DIN 39.

Projmutě tvarovaná rukojeť vhodná k ovládacímu kolu DIN 950.

Výkresy



Přehled zboží

Vejčité pevné rukojeti, DIN 39, provedení E, z nerezové oceli

Objednací číslo	Ocelový klíč	Provedení 2	D	D1	D4	L	L1	L3	SW
K1199.0616050	1.4305	s vnitřním šestihranem	M6	16	10	11	50	7	3
K1199.0820064	1.4305	s vnitřním šestihranem	M8	20	13	13	64	8	4
K1199.1025080	1.4305	s vnitřním šestihranem	M10	25	16	14	80	10	5
K1199.10616050	1.4401	bez vnitřního šestihranu	M6	16	11	13	51	5,1	-
K1199.10820064	1.4401	bez vnitřního šestihranu	M8	21	14	14	67	8,75	-
K1199.11025080	1.4401	bez vnitřního šestihranu	M10	25	16	18	81	9,75	-

