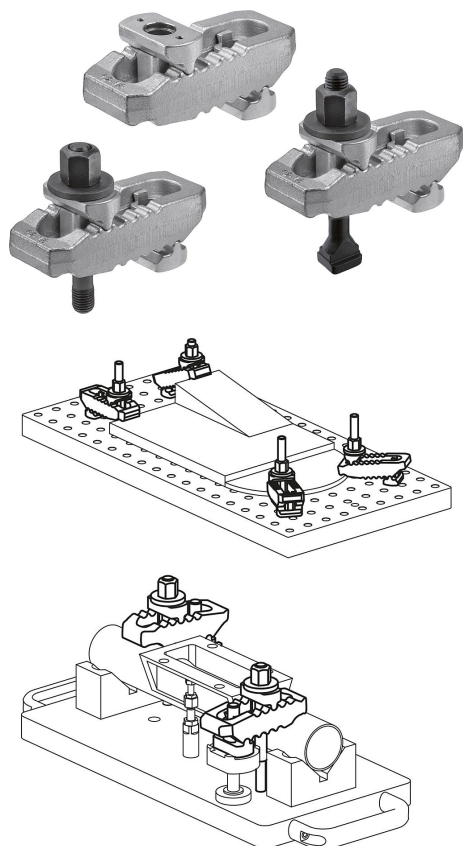


Ocelové upínky přestavitelné

Popis zboží/obrázky produktu



Popis

Materiál:

Ocel.

Provedení:

Provedení A: zušlechtěno a pozinkováno.

Provedení B: zušlechtěno a pozinkováno.

Kompletně se šroubem pro T drážky DIN 787,
s podložkou DIN 6340 a s maticí DIN 6330B.

Provedení C: zušlechtěno a pozinkováno.

Kompletně se závrtným šroubem DIN 6379,
s podložkou DIN 6340 a s maticí DIN 6330B.

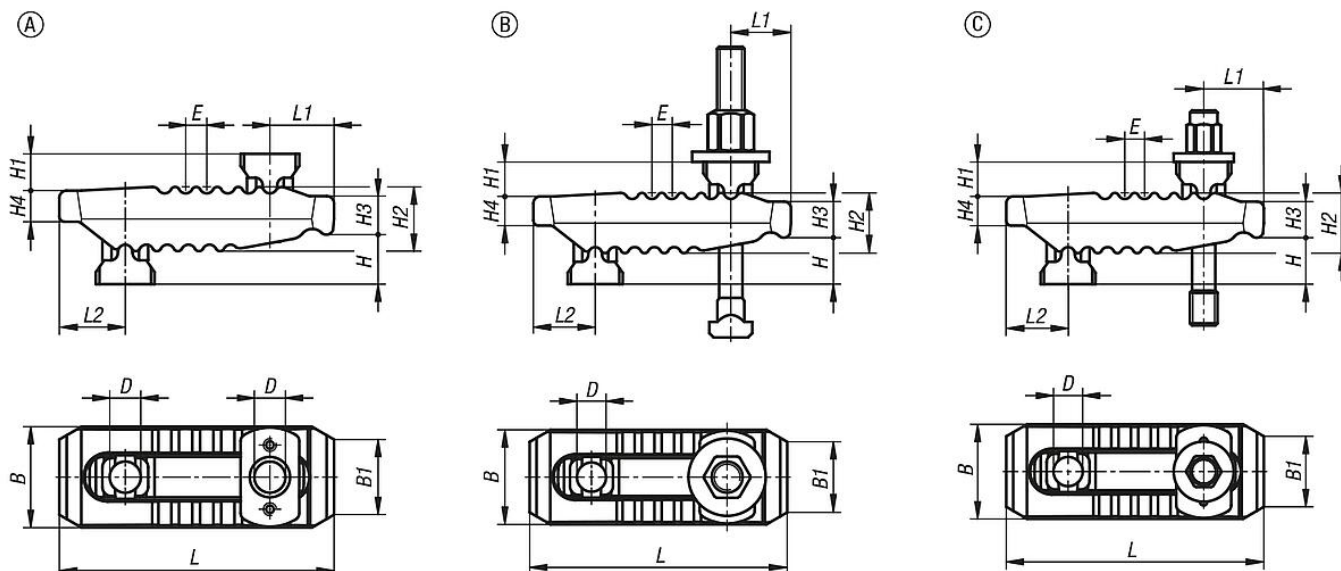
Upozornění:

Ocelové přestavitelné upínací příložky mohou být rychle a plynule přizpůsobeny upínací situaci. Upínací příložky mají na koncích různé upínací hlavy a mohou se tak otáčet podle druhu použití. Tím je možné je použít velmi různorodým způsobem nejen v třískovém nebo beztrískovém obrábění, ale i v oblasti lisování a vstřikování.

Příslušenství:

Opěrná prodloužení K1204

Výkresy



Přehled zboží

Ocelové upínky přestavitelné

Ocelové upínky přestavitelné

Přehled zboží

Objednací číslo	Provedení	Provedení 2	B B1 D E	H Upínací rozsah	H1 H2 H3 H4 L L1 L2	Šířka drážky	Upevňovací šroub(y)	Upínací síla (kN)
K1165.113115	A	-	44 30 13 11	0-55	18 27 17 12 115 25 30	10-12-14	-	30
K1165.117150	A	-	55 41 17 12	0-70	20 36 21 17 150 35 36	12-14-16-18	-	40
K1165.121187	A	-	62 30 21 14	0-80	30 42 27 20 187 44 44	16-18-20-22	-	60
K1165.125235	A	-	70 30 25 17	0-100	31 51 34 24 235 60 47	20-22-24-28	-	75
K1165.125285	A	-	73 30 25 17	0-100	35 56 35 24 285 62 51	20-22-24-28	-	75
K1165.210115100	B	s maticí do t-drážky	44 30 13 11	0-40	18 27 17 12 115 25 30	10	M10X100	25
K1165.212115125	B	s maticí do t-drážky	44 30 13 11	0-55	18 27 17 12 115 25 30	12	M12X125	30
K1165.214115125	B	s maticí do t-drážky	44 30 13 11	0-55	18 27 17 12 115 25 30	14	M12X125	30
K1165.212150160	B	s maticí do t-drážky	55 41 17 12	0-70	20 36 21 17 150 35 36	12	M12X160	35
K1165.214150160	B	s maticí do t-drážky	55 41 17 12	0-70	20 36 21 17 150 35 36	14	M12X160	35
K1165.216150160	B	s maticí do t-drážky	55 41 17 12	0-70	20 36 21 17 150 35 36	16	M16X160	40
K1165.218150160	B	s maticí do t-drážky	55 41 17 12	0-70	20 36 21 17 150 35 36	18	M16X160	40
K1165.216187200	B	s maticí do t-drážky	62 30 21 14	0-80	30 42 27 20 187 44 44	16	M16X200	55
K1165.218187200	B	s maticí do t-drážky	62 30 21 14	0-80	30 42 27 20 187 44 44	18	M16X200	55
K1165.220187200	B	s maticí do t-drážky	62 30 21 14	0-80	30 42 27 20 187 44 44	20	M20X200	60
K1165.222187200	B	s maticí do t-drážky	62 30 21 14	0-80	30 42 27 20 187 44 44	22	M20X200	60
K1165.220235250	B	s maticí do t-drážky	70 30 25 17	0-100	31 51 34 24 235 60 47	20	M20X250	70
K1165.222235250	B	s maticí do t-drážky	70 30 25 17	0-100	31 51 34 24 235 60 47	22	M20X250	70
K1165.224235250	B	s maticí do t-drážky	70 30 25 17	0-100	31 51 34 24 235 60 47	24	M24X250	75
K1165.228235250	B	s maticí do t-drážky	70 30 25 17	0-100	31 51 34 24 235 60 47	28	M24X250	75
K1165.312115100	C	se závrtným šroubem	44 30 13 11	0-30	18 27 17 12 115 25 30	-	M12X100	30
K1165.312115125	C	se závrtným šroubem	44 30 13 11	0-55	18 27 17 12 115 25 30	-	M12X125	30
K1165.312150125	C	se závrtným šroubem	55 41 17 12	0-50	20 36 21 17 150 35 36	-	M12X125	40
K1165.312150160	C	se závrtným šroubem	55 41 17 12	0-70	20 36 21 17 150 35 36	-	M12X160	40
K1165.316150125	C	se závrtným šroubem	55 41 17 12	0-40	20 36 21 17 150 35 36	-	M16X125	40
K1165.316150160	C	se závrtným šroubem	55 41 17 12	0-70	20 36 21 17 150 35 36	-	M16X160	40
K1165.320187160	C	se závrtným šroubem	62 30 21 14	0-40	30 42 27 20 187 44 44	-	M20X160	60
K1165.320187200	C	se závrtným šroubem	62 30 21 14	0-80	30 42 27 20 187 44 44	-	M20X200	60
K1165.320235200	C	se závrtným šroubem	70 30 25 17	0-70	31 51 34 24 235 60 47	-	M20X200	75
K1165.320235250	C	se závrtným šroubem	70 30 25 17	0-100	31 51 34 24 235 60 47	-	M20X250	75
K1165.324235200	C	se závrtným šroubem	70 30 25 17	0-50	31 51 34 24 235 60 47	-	M24X200	75
K1165.324235250	C	se závrtným šroubem	70 30 25 17	0-100	31 51 34 24 235 60 47	-	M24X250	75