

## Opěrná prodloužení pro ocelové upínky

### Popis zboží/obrázky produktu



### Popis

**Materiál:**

Zušlechtěná ocel.

**Provedení:**

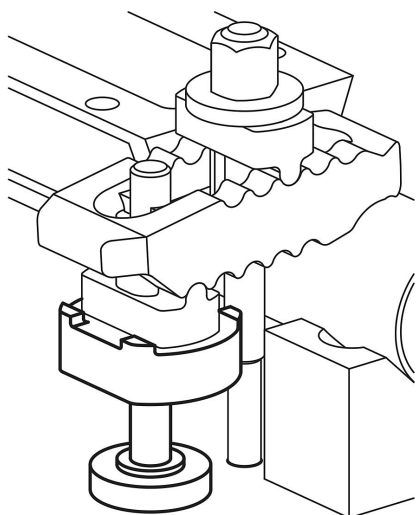
Základní těleso zušlechtěné a pozinkované.

Opěrný šroub zušlechtěný, třída pevnosti 8.8.

**Upozornění:**

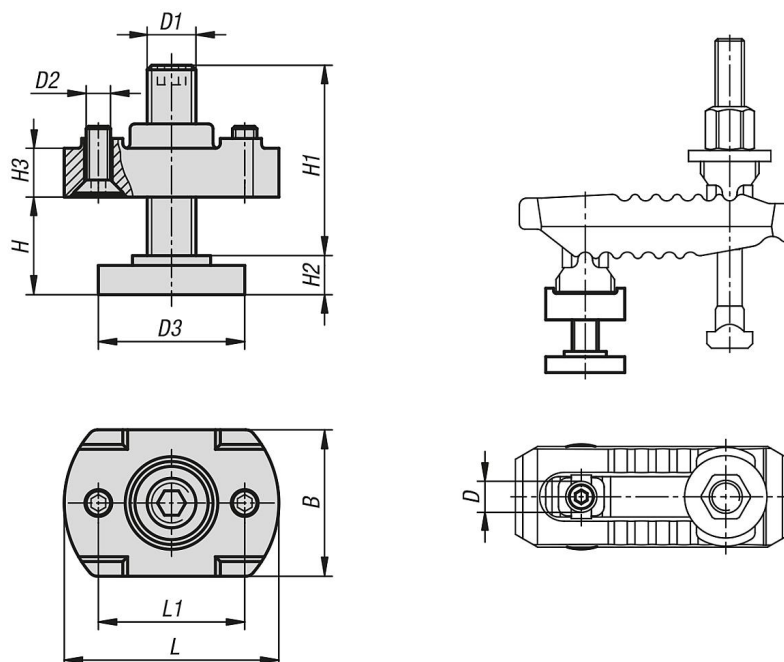
Opěrná prodloužení sestávají z tlačného prvku, opěrného šroubu a upevňovacích šroubů pro ocelové upínky.

Opěrná prodloužení se používají ke zvětšení upínací výšky u upínacích příložek.



# Opěrná prodloužení pro ocelové upínky

## Výkresy



## Přehled zboží

### Opěrná prodloužení pro ocelové upínky

Objednací číslo	B	D	D1	D2	D3	H	H1	H2	H3	L	L1
						Upínací rozsah					
K1204.1039	30	13	M10	M5	30	8-30	39	8	10	44	30
K1204.1249	42	17	M12	M5	36	10-37	49	10	16	54	35
K1204.1294	42	17	M12	M5	36	10-80	94	10	16	54	35
K1204.1655	50	21	M16	M5	42	13-41	55	13	20	60	40
K1204.1690	50	21	M16	M5	42	13-73	90	13	20	60	40
K1204.2069	50	25	M20	M6	50	16-52	69	16	25	70	50
K1204.20109	50	25	M20	M6	50	16-91	109	16	25	70	50