

## Závěsy hliníkové, se zarážkou

### Popis zboží/obrázky produktu



### Popis

#### Materiál:

Hliník 6060 T5.  
Šroub a matice z nerezové oceli.  
Vymezovací podložky PA.

#### Provedení:

Černě eloxováno.

#### Upozornění:

Závěsy z hliníku jsou vybaveny funkcí zarážek. Tento zaskakuje každých 30° od 0° do 270° a udržuje tak dveře a klapky bezpečně otevřené resp. uzavřené. Zarážkový moment nelze nastavit. Tolerance krouticího momentu  $\pm 20\%$

Upevnění zápusťnými šrouby podle DIN 7991U uvedených hodnot zatížení závěsů se jedná o nezávazné orientační hodnoty bez zohlednění součinitele bezpečnosti a s vyloučením jakéhokoliv ručení. Uvedené hodnoty slouží pouze k informačním účelům a nepředstavují žádné právně závazné zaručení vlastností.

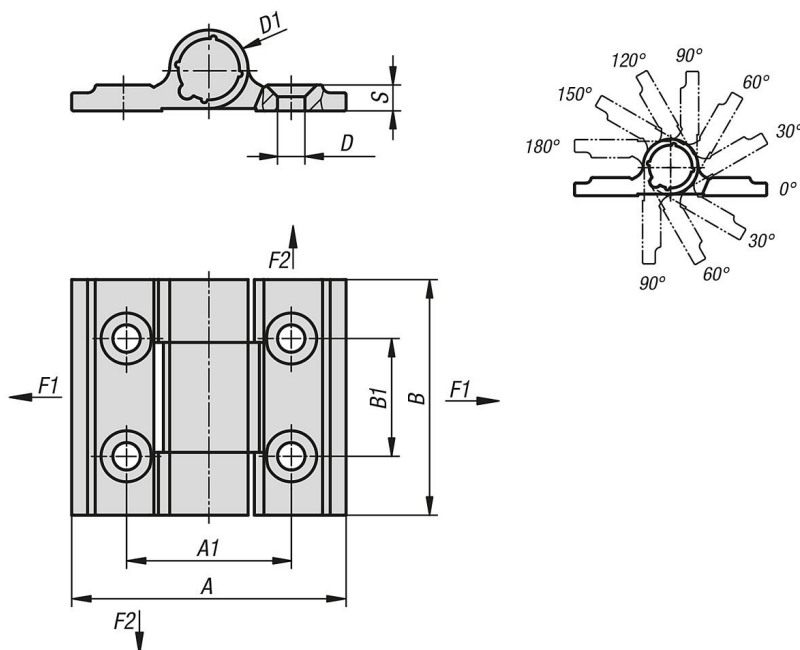
Hodnoty zatížení se měří za laboratorních podmínek. Zda je závěs vhodný pro příslušné použití, musí uživatel rozhodnout individuálně.

Různorodost materiálů, do kterých se upevňují závěsy, a druhy upevnění, povětrnostní podmínky a opotřebení mohou ovlivnit naměřené hodnoty.

#### Teplotní rozsah:

od -30 °C do +70 °C

### Výkresy



### Přehled zboží

## Závěsy hliníkové, se zarážkou

### Přehled zboží

#### Závěsy hliníkové, se zarážkou

Objednací číslo	A	A1	B	B1	D	D1	S	F1 N	F2 N	max. kroučící moment Nm
K1197.35301	35	21	30	15	3,5	10	3,3	2260	1380	0,3