

## Aretační čepy z oceli nebo nerezové oceli, krátké provedení, s plastovým hříbovitým úchytem, závitovou pojistkou a zajišťovací drážkou

Popis zboží/obrázky produktu



### Popis

#### Materiál:

Ocelové provedení:

Aretační kolík kalený:

Závitové pouzdro a aretační kolík z automatové oceli.

Nerezové provedení:

Aretační kolík nekalený:

Závitové pouzdro a aretační kolík 1.4305.

Hříbovitý úchyt z černošedého termoplastu.

Závitová pojistka z modrého polyamidu.

#### Provedení:

Ocelové provedení:

Aretační kolík kalený, broušený a brynýrovaný.

Nerezové provedení:

Aretační kolík nekalený, broušený a bez povrchové úpravy.

#### Upozornění:

Aretační čepy se používají tam, kde je třeba zabránit změně aretačního nastavení příčnými silami. Teprve až po ručním vysunutí čepu lze nastavit jinou aretační polohu. Bude-li vysunutí aretačního kolíku trvat delší dobu a je-li třeba zabránit jeho zpětnému zapadnutí, pak je třeba zvolit provedení CP.

Díky závitové pojistce lze přesně seřídit montážní hloubku stávajících součástí a tím není nutný doraz.

Závitová pojistka je upínací polyamidový povlak, který je nanášen bodově (flek).

#### Na vyžádání:

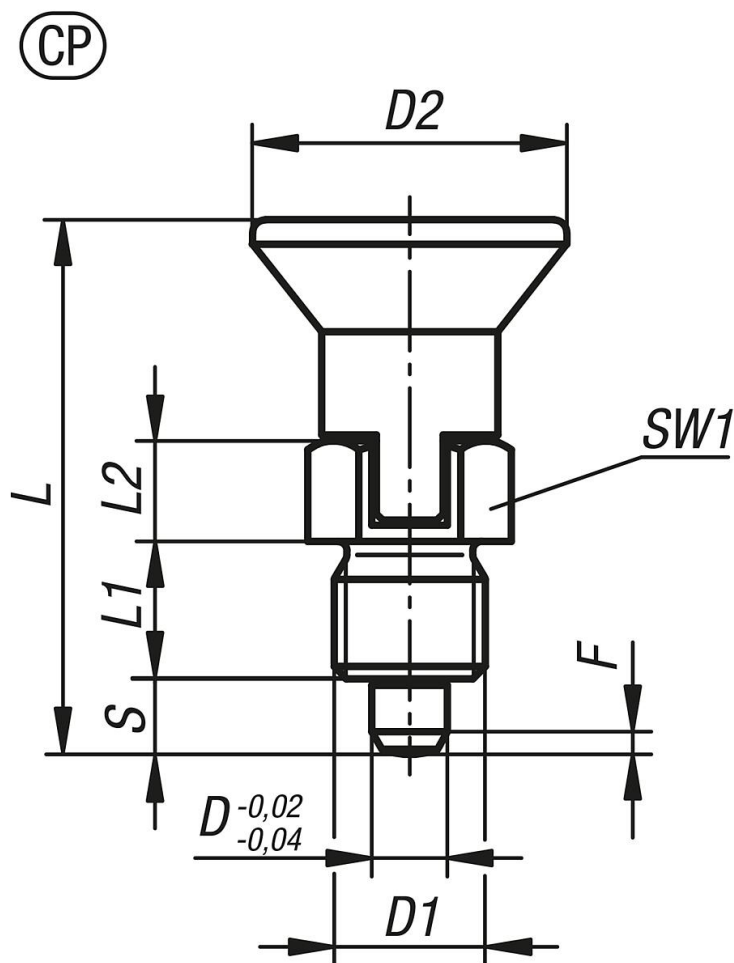
Nadstandardní provedení.

#### Příslušenství:

Distanční kroužky K0665

# Aretační čepy z oceli nebo nerezové oceli, krátké provedení, s plastovým hříbovitým úchytem, závitovou pojistkou a zajišťovací drážkou

Výkresy



## Přehled zboží

Objednací číslo	Materiál základní těleso	Provedení	D	D1	D2	L	L1	L2	Zdvih S	SW1	F x 30°	Síla pružiny začátek F1 cca N	Síla pružiny konec F2 cca N
K1097.97903	ocel	CP	3	M6x0,75	14	25,5	6	5	3,5	8	0,8	4	10
K1097.97004	ocel	CP	4	M8x1	18	29,5	6	6	4	10	1	4	12
K1097.97105	ocel	CP	5	M10x1	21	34,5	8	7	5	13	1,3	5	12
K1097.97206	ocel	CP	6	M12x1,5	25	41,7	10	8	6	14	1,8	6	14
K1097.97308	ocel	CP	8	M16x1,5	33	54	12	10	8	19	2,3	14	28
K1097.97410	ocel	CP	10	M20x1,5	33	61	15	12	10	22	2,8	15	32
K1097.197903	nerezová ocel	CP	3	M6x0,75	14	25,5	6	5	3,5	8	0,8	4	10
K1097.197004	nerezová ocel	CP	4	M8x1	18	29,5	6	6	4	10	1	4	12
K1097.197105	nerezová ocel	CP	5	M10x1	21	34,5	8	7	5	13	1,3	5	12
K1097.197206	nerezová ocel	CP	6	M12x1,5	25	41,7	10	8	6	14	1,8	6	14
K1097.197308	nerezová ocel	CP	8	M16x1,5	33	54	12	10	8	19	2,3	14	28
K1097.197410	nerezová ocel	CP	10	M20x1,5	33	61	15	12	10	22	2,8	15	32