

Maznice trychtýřového tvaru podle DIN 3405, provedení A, přímé

Popis zboží/obrázky produktu



Popis

Materiál:

Ocel nebo nerezová ocel 1.4305.

Provedení:

Ocel, pozinkovaná.

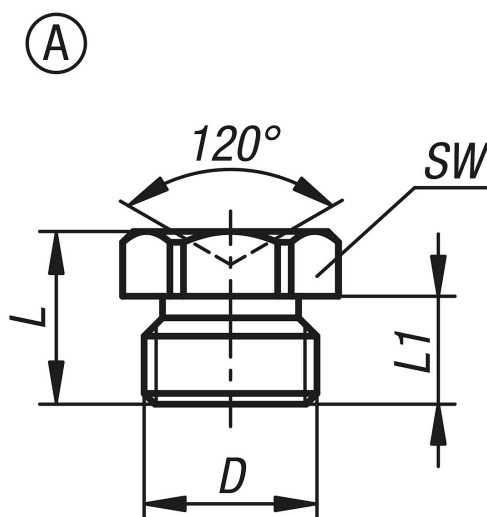
Nerezová ocel bez povrchové úpravy.

Upozornění:

Maznice s trychtýřovou hlavou jsou vhodné zejména pro montáž v úrovni povrchu nebo pro zahloubení.

Díky trychtýřovému tvaru je potřebné mazání možné provádět i v obtížně přístupných místech.

Výkresy



Přehled zboží

Objednací číslo	Provedení	Materiál základní těleso	Provedení 2	D	L	L1	SW
K1134.1106100	A	ocel	šestihran	M6x1	9	6	7
K1134.1108100	A	ocel	šestihran	M8x1	9	6	9
K1134.1108125	A	ocel	šestihran	M8x1,25	9	6	9
K1134.1110100	A	ocel	šestihran	M10x1	9,5	6,5	11
K1134.1118	A	ocel	šestihran	R1/8	9	6	11
K1134.2106100	A	nerezová ocel	šestihran	M6x1	8,2	6	7
K1134.2108100	A	nerezová ocel	šestihran	M8x1	9,5	6,5	9
K1134.2108125	A	nerezová ocel	šestihran	M8x1,25	9,5	6,5	9
K1134.2110100	A	nerezová ocel	šestihran	M10x1	9	6	11
K1134.2118	A	nerezová ocel	šestihran	G1/8	9	6	11

