

Šestihhranné matice s upínacím dílem z polyamidu vysoké provedení, rozšířená norma DIN 982

Popis zboží/obrázky produktu



Popis

Materiál:

Ocel, nerezová ocel A2 nebo nerezová ocel A4.

Provedení:

Ocel galvanicky zinkovaná.

Nerezová ocel A2, bez povrchové úpravy.

Nerezová ocel A4, bez povrchové úpravy.

Upozornění:

Při našroubování matice na závit se plastový kroužek plasticky a elasticky deformuje. Radiálně působící silové zajištění proti uvolnění matice.

Plastová pojistka může fungovat pouze v případě, že je šestihhranná matice zcela na šroubovém spoji. Délka šroubu by měla být zvolena tak, aby z matice vyčnívaly alespoň dva závity.

Z důvodu plastické deformace plastové pojistky lze tuto šestihhrannou matici použít pouze jednou.

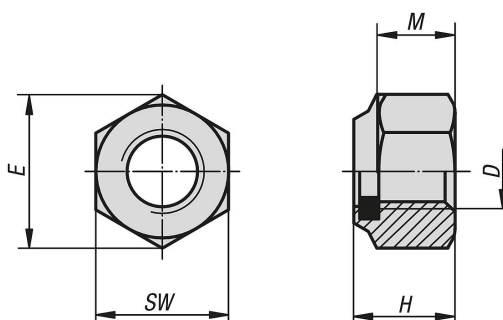
V tabulce jsou uvedeny maximální výšky matic H max.

M4 podle DIN EN ISO 7040.

Teplotní rozsah:

-50 °C až +120 °C.

Výkresy



Přehled zboží

Šestihhranné matice s upínacím dílem z polyamidu, vysoké provedení, rozšířená norma DIN 982

Objednací číslo	Materiál základní těleso	Třída pevnosti	D	E	H	M	SW	DIN
K1147.204	ocel	6-8	M4	7,66	6	2,9	7	DIN 982
K1147.205	ocel	8	M5	8,79	6,3	4,4	8	DIN 982
K1147.206	ocel	8	M6	11,05	8	4,9	10	DIN 982
K1147.208	ocel	8	M8	14,38	9,5	6,44	13	DIN 982
K1147.210	ocel	8	M10	18,9	11,5	8,04	17	DIN 982

Šestihranné matice s upínacím dílem z polyamidu vysoké provedení, rozšířená norma DIN 982

Přehled zboží

Objednáací číslo	Materiál základní těleso	Třída pevnosti	D	E	H	M	SW	DIN
K1147.212	ocel	8	M12	21,1	14	10,37	19	DIN 982
K1147.214	ocel	8	M14	23,9	16	12,1	22	DIN 982
K1147.216	ocel	8	M16	26,76	18	14,1	24	DIN 982
K1147.220	ocel	8	M20	32,95	22	16,9	30	DIN 982
K1147.224	ocel	8	M24	39,55	28	20,2	36	DIN 982
K1147.310	ocel	10	M10	18,9	11,5	8,04	17	DIN 982
K1147.312	ocel	10	M12	21,1	14	10,37	19	DIN 982
K1147.316	ocel	10	M16	26,76	18	14,1	24	DIN 982
K1147.320	ocel	10	M20	32,95	22	16,9	30	DIN 982
K1147.324	ocel	10	M24	39,55	28	20,2	36	DIN 982
K1147.105	nerezová ocel A2	-	M5	8,79	6,3	4,4	8	podobné DIN 982
K1147.106	nerezová ocel A2	-	M6	11,05	8	4,9	10	podobné DIN 982
K1147.108	nerezová ocel A2	-	M8	14,38	9,5	6,44	13	podobné DIN 982
K1147.110	nerezová ocel A2	-	M10	18,9	11,5	8,04	17	podobné DIN 982
K1147.112	nerezová ocel A2	-	M12	21,1	14	10,37	19	podobné DIN 982
K1147.116	nerezová ocel A2	-	M16	26,76	18	14,1	24	podobné DIN 982
K1147.120	nerezová ocel A2	-	M20	32,95	22	16,9	30	podobné DIN 982
K1147.605	nerezová ocel A4	-	M5	8,79	6,3	4,4	8	podobné DIN 982
K1147.606	nerezová ocel A4	-	M6	11,05	8	4,9	10	podobné DIN 982
K1147.608	nerezová ocel A4	-	M8	14,38	9,5	6,44	13	podobné DIN 982
K1147.610	nerezová ocel A4	-	M10	18,9	11,5	8,04	17	podobné DIN 982
K1147.612	nerezová ocel A4	-	M12	21,1	14	10,37	19	podobné DIN 982
K1147.616	nerezová ocel A4	-	M16	26,76	18	14,1	24	podobné DIN 982
K1147.620	nerezová ocel A4	-	M20	32,95	22	16,9	30	podobné DIN 982