

Aretační čepy ECO z oceli nebo nerezové oceli, s plastovým hříbovitým úchytem a závitová pojistka

Popis zboží/obrázky produktu



Popis

Materiál:

Ocelové provedení:
Aretační kolík nekalený:
Závitové pouzdro 1.0718.
Aretační kolík 1.4305.

Nerezové provedení:
Aretační kolík nekalený:
Závitové pouzdro a aretační kolík 1.4305.

Hříbovitý úchyt z černošedého termoplastu.

Závitová pojistka z modrého polyamidu.

Provedení:

Ocelové provedení:
Aretační kolík netvrzený.
Závitové pouzdro, modře pasivované.
Aretační kolík bez povrchové úpravy.

Nerezové provedení:
Aretační kolík, nekalený.
Ocelové části bez povrchové úpravy.

Upozornění:

Aretační čepy se užívají tam, kde je třeba zabránit změně aretačního nastavení působením příčných sil. Teprve po ručním vysunutí čepu je možné nastavit jinou aretační polohu. Aretační čepy s normálním závitem a nebroušenými a nekalenými aretačními kolíky jsou cenově výhodnou alternativou ke stávajícím aretačním čepům. Pro mnoho použití je však tato přesnost dostačující. Na základě malých výrobních tolerancí jsou výrobky navíc necitlivé vůči chybám souososti, které se mohou vyskytovat při vyrovnání aretačních čepů vůči otvoru v protikusu. Pomocí závitové pojistky lze hloubku montáže přesně přizpůsobit stávajícím komponentům, takže není nutné žádné zatloukání.

Závitová pojistka je upínací polyamidový povlak, který se nanáší bodově (skvrna). Momenty pro zašroubování a vyšroubování jsou normované hodnoty.

Na vyžádání:

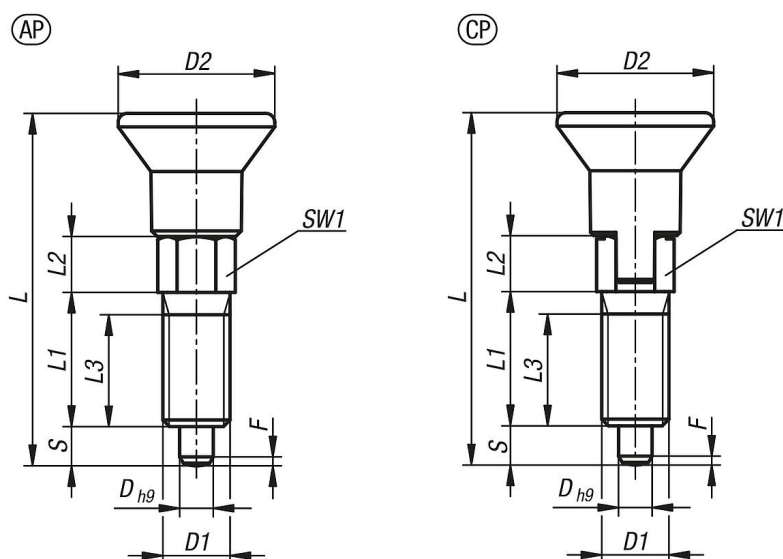
Nadstandardní provedení a jemný závit.

Odkaz na výkres:

Provedení AP: bez aretační drážky, bez protimatice
Provedení CP: s aretační drážkou, bez protimatice

Aretační čepy ECO z oceli nebo nerezové oceli, s plastovým hříbovitým úchytem a závitová pojistka

Výkresy



Přehled zboží

Aretační čepy ECO se závitovou pojistkou

Objednací číslo	Materiál základní těleso	Provedení	D	D1	D2	L	L1	L2	L3	Zdvih S	SW1	F x 30°	Síla pružiny začátek F1 cca N	Síla pružiny konec F2 cca N
K1098.091903060	ocel	AP	3	M6	14	31,5	12	5	10	3,5	6	0,8	4	10
K1098.091004060	ocel	AP	4	M6	14	36	15	6	13	4	6	1	6	12
K1098.091105080	ocel	AP	5	M8	14	40	17	7	15	5	8	1,3	6	12
K1098.091206100	ocel	AP	6	M10	18	47,5	20	8	17	6	10	1,8	8	15
K1098.091308120	ocel	AP	8	M12	25	61,7	26	10	23	8	12	2,3	8	19
K1098.191903060	nerezová ocel	AP	3	M6	14	31,5	12	5	10	3,5	6	0,8	4	10
K1098.191004060	nerezová ocel	AP	4	M6	14	36	15	6	13	4	6	1	6	12
K1098.191105080	nerezová ocel	AP	5	M8	14	40	17	7	15	5	8	1,3	6	12
K1098.191206100	nerezová ocel	AP	6	M10	18	47,5	20	8	17	6	10	1,8	8	15
K1098.191308120	nerezová ocel	AP	8	M12	25	61,7	26	10	23	8	12	2,3	8	19
K1098.093903060	ocel	CP	3	M6	14	31,5	12	5	10	3,5	6	0,8	4	10
K1098.093004060	ocel	CP	4	M6	14	36	15	6	13	4	6	1	6	12
K1098.093105080	ocel	CP	5	M8	14	40	17	7	15	5	8	1,3	6	12
K1098.093206100	ocel	CP	6	M10	18	47,5	20	8	17	6	10	1,8	8	15
K1098.093308120	ocel	CP	8	M12	25	61,7	26	10	23	8	12	2,3	8	19
K1098.193903060	nerezová ocel	CP	3	M6	14	31,5	12	5	10	3,5	6	0,8	4	10
K1098.193004060	nerezová ocel	CP	4	M6	14	36	15	6	13	4	6	1	6	12
K1098.193105080	nerezová ocel	CP	5	M8	14	40	17	7	15	5	8	1,3	6	12
K1098.193206100	nerezová ocel	CP	6	M10	18	47,5	20	8	17	6	10	1,8	8	15
K1098.193308120	nerezová ocel	CP	8	M12	25	61,7	26	10	23	8	12	2,3	8	19