

## Aretační čepy z oceli nebo nerezové oceli, s plastovým hříbovým úchytem a závitová pojistka

Popis zboží/obrázky produktu



### Popis

#### Materiál:

Ocelové provedení:

Aretační kolík, nekalený:

Závitové pouzdro a aretační kolík z automatové oceli.

Nerezové provedení

Aretační kolík, nekalený:

Závitové pouzdro \$s14305Aretačníkolíks14034..

Hříbovité úchyt z černošedého termoplastu..

Závitová pojistka z modrého polyamidu.

#### Provedení:

Ocelové provedení:

Aretační kolík kalený, broušený a brynýrovaný.

Nerezové provedení:

Aretační kolík kalený, broušený a bez povrchové úpravy.

#### Upozornění:

Aretační čepy se používají tam, kde je třeba zabránit změně aretačního nastavení příčnými silami. Teprve až po ručním vysunutí čepu lze nastavit jinou aretační polohu. Bude-li vysunutí aretačního kolíku trvat delší dobu a je-li třeba zabránit jeho zpětnému zapadnutí, pak je třeba zvolit provedení CP.

Díky závitové pojistce lze přesně seřídit montážní hloubku stávajících součástí a tím není nutný doraz.

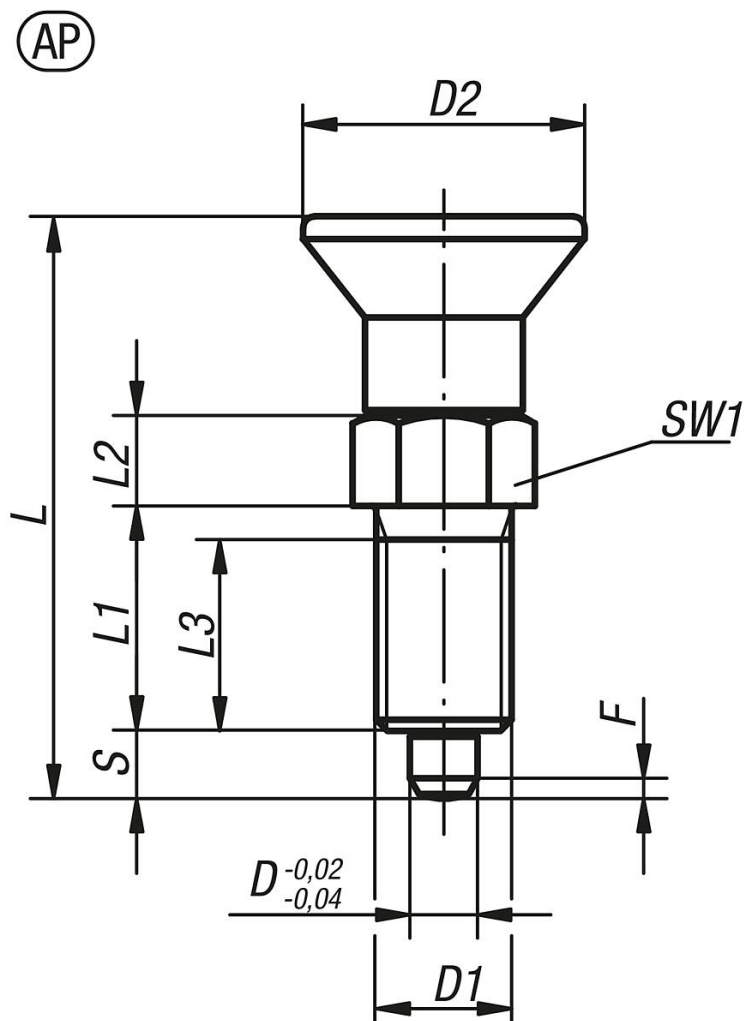
Závitová pojistka je upínací polyamidový povlak, který je nanášen bodově (flek).

#### Na vyžádání:

Nadstandardní provedení.

# Aretační čepy z oceli nebo nerezové oceli, s plastovým hříbovitým úchytem a závitová pojistka

Výkresy



## Přehled zboží

Objednací číslo	Materiál základní těleso	Provedení	D	D1	D2	L	L1	L2	L3	Zdvih S	SW1	F x 30°	Síla pružiny začátek F1 cca N	Síla pružiny konec F2 cca N
K1096.91903	ocel	AP	3	M6x0,75	14	31,5	12	5	10	3,5	8	0,8	4,5	10
K1096.91004	ocel	AP	4	M8x1	18	38,5	15	6	13	4	10	1	6	12
K1096.91105	ocel	AP	5	M10x1	21	43,5	17	7	15	5	13	1,3	5	12
K1096.91206	ocel	AP	6	M12x1,5	25	51,7	20	8	17	6	14	1,8	6	14
K1096.91308	ocel	AP	8	M16x1,5	33	68	26	10	23	8	19	2,3	15	35
K1096.91410	ocel	AP	10	M20x1,5	33	74	28	12	25	10	22	2,8	15	34
K1096.91412	ocel	AP	12	M20x1,5	33	78	28	14	25	12	22	2,8	15	39
K1096.91516	ocel	AP	16	M24x2	40	96	32	18	28	16	27	3,2	20	46
K1096.091903	nerezová ocel	AP	3	M6x0,75	14	31,5	12	5	10	3,5	8	0,8	4,5	10
K1096.091004	nerezová ocel	AP	4	M8x1	18	38,5	15	6	13	4	10	1	6	12
K1096.091105	nerezová ocel	AP	5	M10x1	21	43,5	17	7	15	5	13	1,3	5	12
K1096.091206	nerezová ocel	AP	6	M12x1,5	25	51,7	20	8	17	6	14	1,8	6	14
K1096.091308	nerezová ocel	AP	8	M16x1,5	33	68	26	10	23	8	19	2,3	15	35
K1096.091410	nerezová ocel	AP	10	M20x1,5	33	74	28	12	25	10	22	2,8	15	34
K1096.091412	nerezová ocel	AP	12	M20x1,5	33	78	28	14	25	12	22	2,8	15	39
K1096.091516	nerezová ocel	AP	16	M24x2	40	96	32	18	28	16	27	3,2	20	46

**Áretační řepy z oceli nebo nerezové oceli, s plastovým hřibovitým  
úchytem a závitová pojistka**

Přehled zboží

---