

Trubkové úchyty z hliníku, oválné

Popis zboží/obrázky produktu



Popis

Popis výrobku:

Úchyt stroje přesvědčí kombinací pevného vzhledu, vysoké stability a extrémní lehkosti. Patentovaný upevňovací systém umožňuje montáž ze zadní strany - na přední straně nejsou vidět žádné šrouby. Úchyt se snadno čistitelným a oděruvzdorným povrchem se navíc optimálně přizpůsobuje okolnímu prostředí.

Materiál:

Oválná trubka z hliníku EN AW-6060.
Závitové pouzdro z oceli.

Provedení:

Eloxováno do přírodního barevného provedení resp. komaxitováno černě, rubínově červeně RAL 3003 nebo na bezpečnostní červenou RAL 3020

Upozornění:

Upevňovací materiál není součástí dodávky. Pro bezpečné a trvalé upevnění se doporučují šrouby s válcovou hlavou s vnitřním šestihranem a se závitovou pojistkou.

Montáž:

Úchyt stroje lze upevnit ze zadní strany. K tomuto účelu slouží šrouby s válcovou hlavou a vnitřním šestihranem podle DIN nebo šrouby se šestihrannou hlavou a závitem M8.

Přednosti:

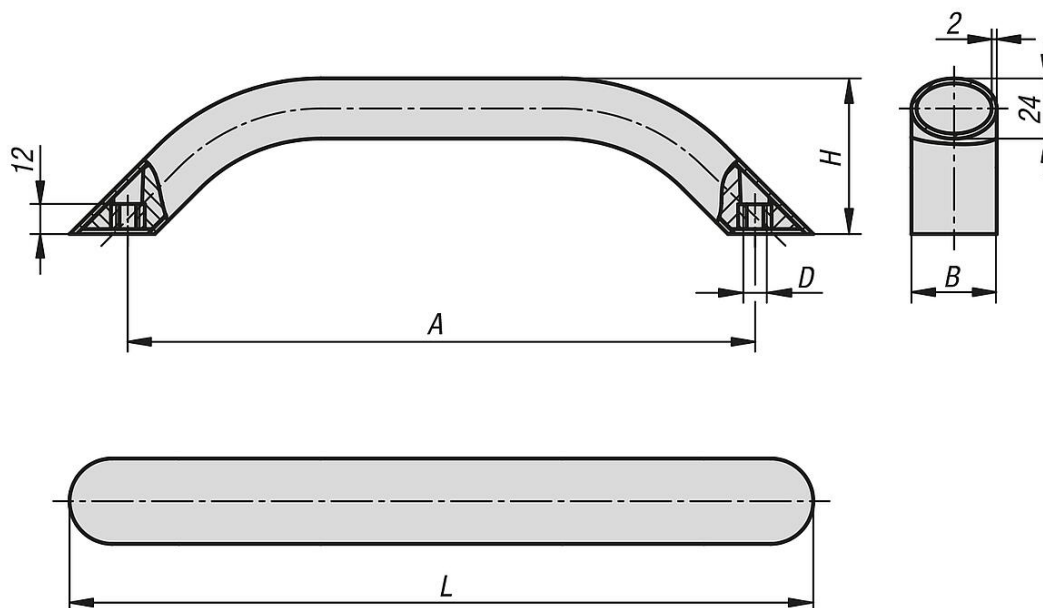
Masivní vzhledem při současně nízké hmotnosti.
Nadčasový a elegantní design.
Ergonomický tvar rukojeti.
Patentovaný montážní systém pro zadní montáž.

Příslušenství:

K0869 Šrouby s válcovou hlavou a vnitřním šestihranem, DIN 912 / ČSN EN ISO 4762, se závitovou pojistkou
K0869 Šrouby s válcovou hlavou a vnitřním šestihranem, DIN 912 / ČSN EN ISO 4762
K0871 Šrouby s šestihrannou hlavou DIN 933 / ČSN-EN-ISO 4017

Trubkové úchyty z hliníku, oválné

Výkresy



Přehled zboží

Trubková madla oválná, hliník

Objednací číslo	Barva základního tělesa	Povrch základního tělesa	A	B	D	H	L	Nosná síla N
K0796.250083	natur	eloxováno	250	34	M8	62	296,4	1000
K0796.300083	natur	eloxováno	300	34	M8	62	346,4	1000
K0796.400083	natur	eloxováno	400	34	M8	62	446,4	1000
K0796.500083	natur	eloxováno	500	34	M8	62	546,4	1000
K0796.250081	černá	potaženo práškovou hmotou	250	34	M8	62	296,4	1000
K0796.300081	černá	potaženo práškovou hmotou	300	34	M8	62	346,4	1000
K0796.400081	černá	potaženo práškovou hmotou	400	34	M8	62	446,4	1000
K0796.500081	černá	potaženo práškovou hmotou	500	34	M8	62	546,4	1000
K0796.2500827	rubínově červená RAL 3003	potaženo práškovou hmotou	250	34	M8	62	296,4	1000
K0796.3000827	rubínově červená RAL 3003	potaženo práškovou hmotou	300	34	M8	62	346,4	1000
K0796.4000827	rubínově červená RAL 3003	potaženo práškovou hmotou	400	34	M8	62	446,4	1000
K0796.5000827	rubínově červená RAL 3003	potaženo práškovou hmotou	500	34	M8	62	546,4	1000
K0796.2500884	bezpečnostní červená RAL 3020	potaženo práškovou hmotou	250	34	M8	62	296,4	1000
K0796.3000884	bezpečnostní červená RAL 3020	potaženo práškovou hmotou	300	34	M8	62	346,4	1000
K0796.4000884	bezpečnostní červená RAL 3020	potaženo práškovou hmotou	400	34	M8	62	446,4	1000
K0796.5000884	bezpečnostní červená RAL 3020	potaženo práškovou hmotou	500	34	M8	62	546,4	1000

Pokyny k tomuto zboží