

## Šroub s šestihlannou hlavou s dřikem DIN 931/ISO 4014

### Popis zboží/obrázky produktu



### Popis

#### Materiál:

Ocel, nerezová ocel A2 nebo nerezová ocel A4.

#### Provedení:

Ocel třídy pevnosti 8.8, bez povrchové úpravy (černá) nebo galvanicky pozinkovaná.

Ocel třídy pevnosti 10.9, bez povrchové úpravy (černá) nebo galvanicky pozinkovaná.

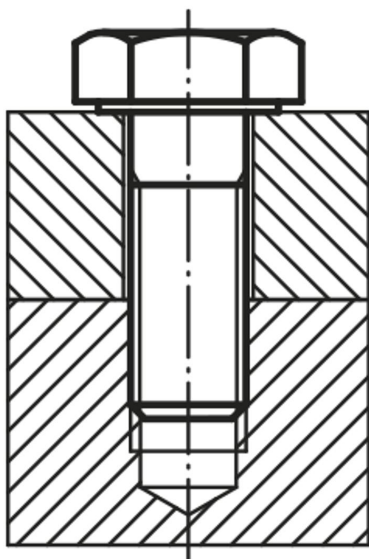
Ocel třídy pevnosti 12.9, bez povrchové úpravy (černá).

Nerezová ocel A2-70, bez povrchové úpravy.

Nerezová ocel A4-70, bez povrchové úpravy.

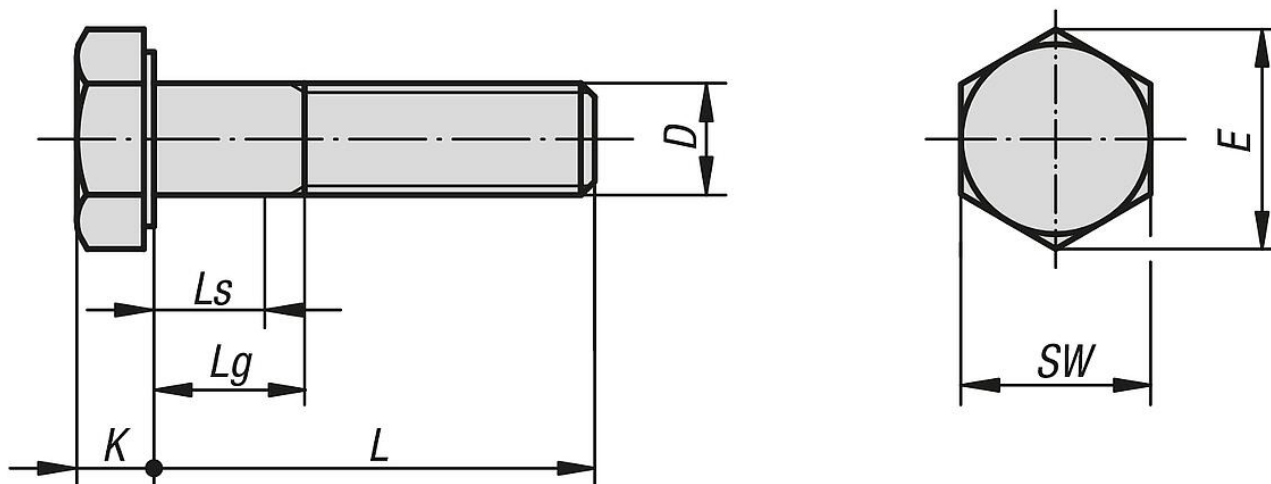
#### Na vyžádání:

Otvory klíčů podle DIN ISO 272.



# Šroub s šestihlannou hlavou s dřikem DIN 931/ISO 4014

## Výkresy



## Přehled zboží

### Šroub s šestihlannou hlavou s dřikem DIN 931/ISO 4014

Objednáací číslo	Materiál základní těleso	Třída pevnosti	Povrch základního tělesa	D	L	Ls min.	Lg max.	E	K	SW	DIN	ISO
K0870.04X25	ocel	8.8	bez povrchové úpravy (černá)	M4	25	7,5	11	7,66	2,8	7	DIN 931	ISO 4014
K0870.04X30	ocel	8.8	bez povrchové úpravy (černá)	M4	30	12,5	16	7,66	2,8	7	DIN 931	ISO 4014
K0870.04X35	ocel	8.8	bez povrchové úpravy (černá)	M4	35	17,5	21	7,66	2,8	7	DIN 931	ISO 4014
K0870.04X40	ocel	8.8	bez povrchové úpravy (černá)	M4	40	22,5	26	7,66	2,8	7	DIN 931	ISO 4014
K0870.04X45	ocel	8.8	bez povrchové úpravy (černá)	M4	45	27,5	31	7,66	2,8	7	DIN 931	ISO 4014
K0870.04X50	ocel	8.8	bez povrchové úpravy (černá)	M4	50	32,5	36	7,66	2,8	7	DIN 931	ISO 4014
K0870.05X25	ocel	8.8	bez povrchové úpravy (černá)	M5	25	5	9	8,79	3,5	8	DIN 931	ISO 4014
K0870.05X30	ocel	8.8	bez povrchové úpravy (černá)	M5	30	10	14	8,79	3,5	8	DIN 931	ISO 4014
K0870.05X35	ocel	8.8	bez povrchové úpravy (černá)	M5	35	15	19	8,79	3,5	8	DIN 931	ISO 4014
K0870.05X40	ocel	8.8	bez povrchové úpravy (černá)	M5	40	20	24	8,79	3,5	8	DIN 931	ISO 4014
K0870.05X45	ocel	8.8	bez povrchové úpravy (černá)	M5	45	25	29	8,79	3,5	8	DIN 931	ISO 4014
K0870.05X50	ocel	8.8	bez povrchové úpravy (černá)	M5	50	30	34	8,79	3,5	8	DIN 931	ISO 4014
K0870.05X60	ocel	8.8	bez povrchové úpravy (černá)	M5	60	39	44	8,79	3,5	8	DIN 931	ISO 4014
K0870.06X30	ocel	8.8	bez povrchové úpravy (černá)	M6	30	7	12	11,05	4	10	DIN 931	ISO 4014
K0870.06X35	ocel	8.8	bez povrchové úpravy (černá)	M6	35	12	17	11,05	4	10	DIN 931	ISO 4014
K0870.06X40	ocel	8.8	bez povrchové úpravy (černá)	M6	40	17	22	11,05	4	10	DIN 931	ISO 4014
K0870.06X45	ocel	8.8	bez povrchové úpravy (černá)	M6	45	22	27	11,05	4	10	DIN 931	ISO 4014
K0870.06X50	ocel	8.8	bez povrchové úpravy (černá)	M6	50	27	32	11,05	4	10	DIN 931	ISO 4014
K0870.06X60	ocel	8.8	bez povrchové úpravy (černá)	M6	60	37	42	11,05	4	10	DIN 931	ISO 4014
K0870.06X70	ocel	8.8	bez povrchové úpravy (černá)	M6	70	47	52	11,05	4	10	DIN 931	ISO 4014
K0870.08X35	ocel	8.8	bez povrchové úpravy (černá)	M8	35	6,75	13	14,38	5,3	13	DIN 931	ISO 4014
K0870.08X40	ocel	8.8	bez povrchové úpravy (černá)	M8	40	11,75	18	14,38	5,3	13	DIN 931	ISO 4014
K0870.08X45	ocel	8.8	bez povrchové úpravy (černá)	M8	45	16,75	23	14,38	5,3	13	DIN 931	ISO 4014
K0870.08X50	ocel	8.8	bez povrchové úpravy (černá)	M8	50	21,75	28	14,38	5,3	13	DIN 931	ISO 4014
K0870.08X60	ocel	8.8	bez povrchové úpravy (černá)	M8	60	31,75	38	14,38	5,3	13	DIN 931	ISO 4014
K0870.08X70	ocel	8.8	bez povrchové úpravy (černá)	M8	70	41,75	48	14,38	5,3	13	DIN 931	ISO 4014
K0870.08X80	ocel	8.8	bez povrchové úpravy (černá)	M8	80	51,75	58	14,38	5,3	13	DIN 931	ISO 4014
K0870.10X40	ocel	8.8	bez povrchové úpravy (černá)	M10	40	6,5	14	18,9	6,4	17	DIN 931	-
K0870.10X45	ocel	8.8	bez povrchové úpravy (černá)	M10	45	11,5	19	18,9	6,4	17	DIN 931	-
K0870.10X50	ocel	8.8	bez povrchové úpravy (černá)	M10	50	16,5	24	18,9	6,4	17	DIN 931	-
K0870.10X60	ocel	8.8	bez povrchové úpravy (černá)	M10	60	26,5	34	18,9	6,4	17	DIN 931	-
K0870.10X70	ocel	8.8	bez povrchové úpravy (černá)	M10	70	36,5	44	18,9	6,4	17	DIN 931	-
K0870.10X80	ocel	8.8	bez povrchové úpravy (černá)	M10	80	46,5	54	18,9	6,4	17	DIN 931	-
K0870.10X90	ocel	8.8	bez povrchové úpravy (černá)	M10	90	56,5	64	18,9	6,4	17	DIN 931	-
K0870.10X100	ocel	8.8	bez povrchové úpravy (černá)	M10	100	66,5	74	18,9	6,4	17	DIN 931	-

# Šroub s šestihlannou hlavou s dříkem DIN 931/ISO 4014

## Přehled zboží

Objednáací číslo	Materiál základní těleso	Třída pevnosti	Povrch základního tělesa	D	L	Ls min.	Lg max.	E	K	SW	DIN	ISO
K0870.12X45	ocel	8.8	bez povrchové úpravy (černá)	M12	45	6,25	15	21,1	7,5	19	DIN 931	-
K0870.12X50	ocel	8.8	bez povrchové úpravy (černá)	M12	50	11,25	20	21,1	7,5	19	DIN 931	-
K0870.12X60	ocel	8.8	bez povrchové úpravy (černá)	M12	60	21,25	30	21,1	7,5	19	DIN 931	-
K0870.12X70	ocel	8.8	bez povrchové úpravy (černá)	M12	70	31,25	40	21,1	7,5	19	DIN 931	-
K0870.12X80	ocel	8.8	bez povrchové úpravy (černá)	M12	80	41,25	50	21,1	7,5	19	DIN 931	-
K0870.12X90	ocel	8.8	bez povrchové úpravy (černá)	M12	90	51,25	60	21,1	7,5	19	DIN 931	-
K0870.12X100	ocel	8.8	bez povrchové úpravy (černá)	M12	100	61,25	70	21,1	7,5	19	DIN 931	-
K0870.12X110	ocel	8.8	bez povrchové úpravy (černá)	M12	110	71,25	80	21,1	7,5	19	DIN 931	-
K0870.12X120	ocel	8.8	bez povrchové úpravy (černá)	M12	120	81,25	90	21,1	7,5	19	DIN 931	-
K0870.16X60	ocel	8.8	bez povrchové úpravy (černá)	M16	60	12	22	26,75	10	24	DIN 931	ISO 4014
K0870.16X70	ocel	8.8	bez povrchové úpravy (černá)	M16	70	22	32	26,75	10	24	DIN 931	ISO 4014
K0870.16X80	ocel	8.8	bez povrchové úpravy (černá)	M16	80	32	42	26,75	10	24	DIN 931	ISO 4014
K0870.16X90	ocel	8.8	bez povrchové úpravy (černá)	M16	90	42	52	26,75	10	24	DIN 931	ISO 4014
K0870.16X100	ocel	8.8	bez povrchové úpravy (černá)	M16	100	52	62	26,75	10	24	DIN 931	ISO 4014
K0870.16X110	ocel	8.8	bez povrchové úpravy (černá)	M16	110	62	72	26,75	10	24	DIN 931	ISO 4014
K0870.16X120	ocel	8.8	bez povrchové úpravy (černá)	M16	120	72	82	26,75	10	24	DIN 931	ISO 4014
K0870.20X70	ocel	8.8	bez povrchové úpravy (černá)	M20	70	11,5	24	33,53	12,5	30	DIN 931	ISO 4014
K0870.20X80	ocel	8.8	bez povrchové úpravy (černá)	M20	80	21,5	34	33,53	12,5	30	DIN 931	ISO 4014
K0870.20X90	ocel	8.8	bez povrchové úpravy (černá)	M20	90	31,5	44	33,53	12,5	30	DIN 931	ISO 4014
K0870.20X100	ocel	8.8	bez povrchové úpravy (černá)	M20	100	41,5	54	33,53	12,5	30	DIN 931	ISO 4014
K0870.20X110	ocel	8.8	bez povrchové úpravy (černá)	M20	110	51,5	64	33,53	12,5	30	DIN 931	ISO 4014
K0870.20X120	ocel	8.8	bez povrchové úpravy (černá)	M20	120	61,5	74	33,53	12,5	30	DIN 931	ISO 4014
K0870.404X25	ocel	8.8	galvanicky pozinkovaný	M4	25	7,5	11	7,66	2,8	7	DIN 931	ISO 4014
K0870.404X30	ocel	8.8	galvanicky pozinkovaný	M4	30	12,5	16	7,66	2,8	7	DIN 931	ISO 4014
K0870.404X35	ocel	8.8	galvanicky pozinkovaný	M4	35	17,5	21	7,66	2,8	7	DIN 931	ISO 4014
K0870.404X40	ocel	8.8	galvanicky pozinkovaný	M4	40	22,5	26	7,66	2,8	7	DIN 931	ISO 4014
K0870.404X45	ocel	8.8	galvanicky pozinkovaný	M4	45	27,5	31	7,66	2,8	7	DIN 931	ISO 4014
K0870.404X50	ocel	8.8	galvanicky pozinkovaný	M4	50	32,5	36	7,66	2,8	7	DIN 931	ISO 4014
K0870.405X25	ocel	8.8	galvanicky pozinkovaný	M5	25	5	9	8,79	3,5	8	DIN 931	ISO 4014
K0870.405X30	ocel	8.8	galvanicky pozinkovaný	M5	30	10	14	8,79	3,5	8	DIN 931	ISO 4014
K0870.405X35	ocel	8.8	galvanicky pozinkovaný	M5	35	15	19	8,79	3,5	8	DIN 931	ISO 4014
K0870.405X40	ocel	8.8	galvanicky pozinkovaný	M5	40	20	24	8,79	3,5	8	DIN 931	ISO 4014
K0870.405X45	ocel	8.8	galvanicky pozinkovaný	M5	45	25	29	8,79	3,5	8	DIN 931	ISO 4014
K0870.405X50	ocel	8.8	galvanicky pozinkovaný	M5	50	30	34	8,79	3,5	8	DIN 931	ISO 4014
K0870.405X60	ocel	8.8	galvanicky pozinkovaný	M5	60	39	44	8,79	3,5	8	DIN 931	ISO 4014
K0870.406X30	ocel	8.8	galvanicky pozinkovaný	M6	30	7	12	11,05	4	10	DIN 931	ISO 4014
K0870.406X35	ocel	8.8	galvanicky pozinkovaný	M6	35	12	17	11,05	4	10	DIN 931	ISO 4014
K0870.406X40	ocel	8.8	galvanicky pozinkovaný	M6	40	17	22	11,05	4	10	DIN 931	ISO 4014
K0870.406X45	ocel	8.8	galvanicky pozinkovaný	M6	45	22	27	11,05	4	10	DIN 931	ISO 4014
K0870.406X50	ocel	8.8	galvanicky pozinkovaný	M6	50	27	32	11,05	4	10	DIN 931	ISO 4014
K0870.406X60	ocel	8.8	galvanicky pozinkovaný	M6	60	37	42	11,05	4	10	DIN 931	ISO 4014
K0870.406X70	ocel	8.8	galvanicky pozinkovaný	M6	70	47	52	11,05	4	10	DIN 931	ISO 4014
K0870.408X35	ocel	8.8	galvanicky pozinkovaný	M8	35	6,75	13	14,38	5,3	13	DIN 931	ISO 4014
K0870.408X40	ocel	8.8	galvanicky pozinkovaný	M8	40	11,75	18	14,38	5,3	13	DIN 931	ISO 4014
K0870.408X45	ocel	8.8	galvanicky pozinkovaný	M8	45	16,75	23	14,38	5,3	13	DIN 931	ISO 4014
K0870.408X50	ocel	8.8	galvanicky pozinkovaný	M8	50	21,75	28	14,38	5,3	13	DIN 931	ISO 4014
K0870.408X60	ocel	8.8	galvanicky pozinkovaný	M8	60	31,75	38	14,38	5,3	13	DIN 931	ISO 4014
K0870.408X70	ocel	8.8	galvanicky pozinkovaný	M8	70	41,75	48	14,38	5,3	13	DIN 931	ISO 4014
K0870.408X80	ocel	8.8	galvanicky pozinkovaný	M8	80	51,75	58	14,38	5,3	13	DIN 931	ISO 4014
K0870.410X40	ocel	8.8	galvanicky pozinkovaný	M10	40	6,5	14	18,9	6,4	17	DIN 931	-
K0870.410X45	ocel	8.8	galvanicky pozinkovaný	M10	45	11,5	19	18,9	6,4	17	DIN 931	-
K0870.410X50	ocel	8.8	galvanicky pozinkovaný	M10	50	16,5	24	18,9	6,4	17	DIN 931	-
K0870.410X60	ocel	8.8	galvanicky pozinkovaný	M10	60	26,5	34	18,9	6,4	17	DIN 931	-
K0870.410X70	ocel	8.8	galvanicky pozinkovaný	M10	70	36,5	44	18,9	6,4	17	DIN 931	-
K0870.410X80	ocel	8.8	galvanicky pozinkovaný	M10	80	46,5	54	18,9	6,4	17	DIN 931	-
K0870.410X90	ocel	8.8	galvanicky pozinkovaný	M10	90	56,5	64	18,9	6,4	17	DIN 931	-
K0870.410X100	ocel	8.8	galvanicky pozinkovaný	M10	100	66,5	74	18,9	6,4	17	DIN 931	-
K0870.412X45	ocel	8.8	galvanicky pozinkovaný	M12	45	6,25	15	21,1	7,5	19	DIN 931	-
K0870.412X50	ocel	8.8	galvanicky pozinkovaný	M12	50	11,25	20	21,1	7,5	19	DIN 931	-
K0870.412X60	ocel	8.8	galvanicky pozinkovaný	M12	60	21,25	30	21,1	7,5	19	DIN 931	-
K0870.412X70	ocel	8.8	galvanicky pozinkovaný	M12	70	31,25	40	21,1	7,5	19	DIN 931	-

# Šroub s šestihlannou hlavou s dřikem DIN 931/ISO 4014

## Přehled zboží

Objednáací číslo	Materiál základní těleso	Třída pevnosti	Povrch základního tělesa	D	L	Ls min.	Lg max.	E	K	SW	DIN	ISO
K0870.412X80	ocel	8.8	galvanicky pozinkovaný	M12	80	41,25	50	21,1	7,5	19	DIN 931	-
K0870.412X90	ocel	8.8	galvanicky pozinkovaný	M12	90	51,25	60	21,1	7,5	19	DIN 931	-
K0870.412X100	ocel	8.8	galvanicky pozinkovaný	M12	100	61,25	70	21,1	7,5	19	DIN 931	-
K0870.412X110	ocel	8.8	galvanicky pozinkovaný	M12	110	71,25	80	21,1	7,5	19	DIN 931	-
K0870.412X120	ocel	8.8	galvanicky pozinkovaný	M12	120	81,25	90	21,1	7,5	19	DIN 931	-
K0870.416X60	ocel	8.8	galvanicky pozinkovaný	M16	60	12	22	26,75	10	24	DIN 931	ISO 4014
K0870.416X70	ocel	8.8	galvanicky pozinkovaný	M16	70	22	32	26,75	10	24	DIN 931	ISO 4014
K0870.416X80	ocel	8.8	galvanicky pozinkovaný	M16	80	32	42	26,75	10	24	DIN 931	ISO 4014
K0870.416X90	ocel	8.8	galvanicky pozinkovaný	M16	90	42	52	26,75	10	24	DIN 931	ISO 4014
K0870.416X100	ocel	8.8	galvanicky pozinkovaný	M16	100	52	62	26,75	10	24	DIN 931	ISO 4014
K0870.416X110	ocel	8.8	galvanicky pozinkovaný	M16	110	62	72	26,75	10	24	DIN 931	ISO 4014
K0870.416X120	ocel	8.8	galvanicky pozinkovaný	M16	120	72	82	26,75	10	24	DIN 931	ISO 4014
K0870.420X70	ocel	8.8	galvanicky pozinkovaný	M20	70	11,5	24	33,53	12,5	30	DIN 931	ISO 4014
K0870.420X80	ocel	8.8	galvanicky pozinkovaný	M20	80	21,5	34	33,53	12,5	30	DIN 931	ISO 4014
K0870.420X90	ocel	8.8	galvanicky pozinkovaný	M20	90	31,5	44	33,53	12,5	30	DIN 931	ISO 4014
K0870.420X100	ocel	8.8	galvanicky pozinkovaný	M20	100	41,5	54	33,53	12,5	30	DIN 931	ISO 4014
K0870.420X110	ocel	8.8	galvanicky pozinkovaný	M20	110	51,5	64	33,53	12,5	30	DIN 931	ISO 4014
K0870.420X120	ocel	8.8	galvanicky pozinkovaný	M20	120	61,5	74	33,53	12,5	30	DIN 931	ISO 4014
K0870.306X30	ocel	10.9	bez povrchové úpravy (černá)	M6	30	7	12	11,05	4	10	DIN 931	ISO 4014
K0870.306X35	ocel	10.9	bez povrchové úpravy (černá)	M6	35	12	17	11,05	4	10	DIN 931	ISO 4014
K0870.306X40	ocel	10.9	bez povrchové úpravy (černá)	M6	40	17	22	11,05	4	10	DIN 931	ISO 4014
K0870.306X45	ocel	10.9	bez povrchové úpravy (černá)	M6	45	22	27	11,05	4	10	DIN 931	ISO 4014
K0870.306X50	ocel	10.9	bez povrchové úpravy (černá)	M6	50	27	32	11,05	4	10	DIN 931	ISO 4014
K0870.306X60	ocel	10.9	bez povrchové úpravy (černá)	M6	60	37	42	11,05	4	10	DIN 931	ISO 4014
K0870.306X70	ocel	10.9	bez povrchové úpravy (černá)	M6	70	47	52	11,05	4	10	DIN 931	ISO 4014
K0870.308X35	ocel	10.9	bez povrchové úpravy (černá)	M8	35	6,75	13	14,38	5,3	13	DIN 931	ISO 4014
K0870.308X40	ocel	10.9	bez povrchové úpravy (černá)	M8	40	11,75	18	14,38	5,3	13	DIN 931	ISO 4014
K0870.308X45	ocel	10.9	bez povrchové úpravy (černá)	M8	45	16,75	23	14,38	5,3	13	DIN 931	ISO 4014
K0870.308X50	ocel	10.9	bez povrchové úpravy (černá)	M8	50	21,75	28	14,38	5,3	13	DIN 931	ISO 4014
K0870.308X60	ocel	10.9	bez povrchové úpravy (černá)	M8	60	31,75	38	14,38	5,3	13	DIN 931	ISO 4014
K0870.308X70	ocel	10.9	bez povrchové úpravy (černá)	M8	70	41,75	48	14,38	5,3	13	DIN 931	ISO 4014
K0870.308X80	ocel	10.9	bez povrchové úpravy (černá)	M8	80	51,75	58	14,38	5,3	13	DIN 931	ISO 4014
K0870.310X40	ocel	10.9	bez povrchové úpravy (černá)	M10	40	6,5	14	18,9	6,4	17	DIN 931	-
K0870.310X45	ocel	10.9	bez povrchové úpravy (černá)	M10	45	11,5	19	18,9	6,4	17	DIN 931	-
K0870.310X50	ocel	10.9	bez povrchové úpravy (černá)	M10	50	16,5	24	18,9	6,4	17	DIN 931	-
K0870.310X60	ocel	10.9	bez povrchové úpravy (černá)	M10	60	26,5	34	18,9	6,4	17	DIN 931	-
K0870.310X70	ocel	10.9	bez povrchové úpravy (černá)	M10	70	36,5	44	18,9	6,4	17	DIN 931	-
K0870.310X80	ocel	10.9	bez povrchové úpravy (černá)	M10	80	46,5	54	18,9	6,4	17	DIN 931	-
K0870.310X90	ocel	10.9	bez povrchové úpravy (černá)	M10	90	56,5	64	18,9	6,4	17	DIN 931	-
K0870.310X100	ocel	10.9	bez povrchové úpravy (černá)	M10	100	66,5	74	18,9	6,4	17	DIN 931	-
K0870.312X45	ocel	10.9	bez povrchové úpravy (černá)	M12	45	6,25	15	21,1	7,5	19	DIN 931	-
K0870.312X50	ocel	10.9	bez povrchové úpravy (černá)	M12	50	11,25	20	21,1	7,5	19	DIN 931	-
K0870.312X60	ocel	10.9	bez povrchové úpravy (černá)	M12	60	21,25	30	21,1	7,5	19	DIN 931	-
K0870.312X70	ocel	10.9	bez povrchové úpravy (černá)	M12	70	31,25	40	21,1	7,5	19	DIN 931	-
K0870.312X80	ocel	10.9	bez povrchové úpravy (černá)	M12	80	41,25	50	21,1	7,5	19	DIN 931	-
K0870.312X90	ocel	10.9	bez povrchové úpravy (černá)	M12	90	51,25	60	21,1	7,5	19	DIN 931	-
K0870.312X100	ocel	10.9	bez povrchové úpravy (černá)	M12	100	61,25	70	21,1	7,5	19	DIN 931	-
K0870.312X110	ocel	10.9	bez povrchové úpravy (černá)	M12	110	71,25	80	21,1	7,5	19	DIN 931	-
K0870.312X120	ocel	10.9	bez povrchové úpravy (černá)	M12	120	81,25	90	21,1	7,5	19	DIN 931	-
K0870.316X60	ocel	10.9	bez povrchové úpravy (černá)	M16	60	12	22	26,75	10	24	DIN 931	ISO 4014
K0870.316X70	ocel	10.9	bez povrchové úpravy (černá)	M16	70	22	32	26,75	10	24	DIN 931	ISO 4014
K0870.316X80	ocel	10.9	bez povrchové úpravy (černá)	M16	80	32	42	26,75	10	24	DIN 931	ISO 4014
K0870.316X90	ocel	10.9	bez povrchové úpravy (černá)	M16	90	42	52	26,75	10	24	DIN 931	ISO 4014
K0870.316X100	ocel	10.9	bez povrchové úpravy (černá)	M16	100	52	62	26,75	10	24	DIN 931	ISO 4014
K0870.316X110	ocel	10.9	bez povrchové úpravy (černá)	M16	110	62	72	26,75	10	24	DIN 931	ISO 4014
K0870.316X120	ocel	10.9	bez povrchové úpravy (černá)	M16	120	72	82	26,75	10	24	DIN 931	ISO 4014
K0870.320X70	ocel	10.9	bez povrchové úpravy (černá)	M20	70	11,5	24	33,53	12,5	30	DIN 931	ISO 4014
K0870.320X80	ocel	10.9	bez povrchové úpravy (černá)	M20	80	21,5	34	33,53	12,5	30	DIN 931	ISO 4014
K0870.320X90	ocel	10.9	bez povrchové úpravy (černá)	M20	90	31,5	44	33,53	12,5	30	DIN 931	ISO 4014
K0870.320X100	ocel	10.9	bez povrchové úpravy (černá)	M20	100	41,5	54	33,53	12,5	30	DIN 931	ISO 4014
K0870.320X110	ocel	10.9	bez povrchové úpravy (černá)	M20	110	51,5	64	33,53	12,5	30	DIN 931	ISO 4014

# Šroub s šestihlannou hlavou s dříkem DIN 931/ISO 4014

## Přehled zboží

Objednáací číslo	Materiál základní tělesa	Třída pevnosti	Povrch základního tělesa	D	L	Ls min.	Lg max.	E	K	SW	DIN	ISO
K0870.320X120	ocel	10.9	bez povrchové úpravy (černá)	M20	120	61,5	74	33,53	12,5	30	DIN 931	ISO 4014
K0870.506X30	ocel	10.9	galvanicky pozinkovaný	M6	30	7	12	11,05	4	10	DIN 931	ISO 4014
K0870.506X35	ocel	10.9	galvanicky pozinkovaný	M6	35	12	17	11,05	4	10	DIN 931	ISO 4014
K0870.506X40	ocel	10.9	galvanicky pozinkovaný	M6	40	17	22	11,05	4	10	DIN 931	ISO 4014
K0870.506X45	ocel	10.9	galvanicky pozinkovaný	M6	45	22	27	11,05	4	10	DIN 931	ISO 4014
K0870.506X50	ocel	10.9	galvanicky pozinkovaný	M6	50	27	32	11,05	4	10	DIN 931	ISO 4014
K0870.506X60	ocel	10.9	galvanicky pozinkovaný	M6	60	37	42	11,05	4	10	DIN 931	ISO 4014
K0870.506X70	ocel	10.9	galvanicky pozinkovaný	M6	70	47	52	11,05	4	10	DIN 931	ISO 4014
K0870.508X35	ocel	10.9	galvanicky pozinkovaný	M8	35	6,75	13	14,38	5,3	13	DIN 931	ISO 4014
K0870.508X40	ocel	10.9	galvanicky pozinkovaný	M8	40	11,75	18	14,38	5,3	13	DIN 931	ISO 4014
K0870.508X45	ocel	10.9	galvanicky pozinkovaný	M8	45	16,75	23	14,38	5,3	13	DIN 931	ISO 4014
K0870.508X50	ocel	10.9	galvanicky pozinkovaný	M8	50	21,75	28	14,38	5,3	13	DIN 931	ISO 4014
K0870.508X60	ocel	10.9	galvanicky pozinkovaný	M8	60	31,75	38	14,38	5,3	13	DIN 931	ISO 4014
K0870.508X70	ocel	10.9	galvanicky pozinkovaný	M8	70	41,75	48	14,38	5,3	13	DIN 931	ISO 4014
K0870.508X80	ocel	10.9	galvanicky pozinkovaný	M8	80	51,75	58	14,38	5,3	13	DIN 931	ISO 4014
K0870.510X40	ocel	10.9	galvanicky pozinkovaný	M10	40	6,5	14	18,9	6,4	17	DIN 931	-
K0870.510X45	ocel	10.9	galvanicky pozinkovaný	M10	45	11,5	19	18,9	6,4	17	DIN 931	-
K0870.510X50	ocel	10.9	galvanicky pozinkovaný	M10	50	16,5	24	18,9	6,4	17	DIN 931	-
K0870.510X60	ocel	10.9	galvanicky pozinkovaný	M10	60	26,5	34	18,9	6,4	17	DIN 931	-
K0870.510X70	ocel	10.9	galvanicky pozinkovaný	M10	70	36,5	44	18,9	6,4	17	DIN 931	-
K0870.510X80	ocel	10.9	galvanicky pozinkovaný	M10	80	46,5	54	18,9	6,4	17	DIN 931	-
K0870.510X90	ocel	10.9	galvanicky pozinkovaný	M10	90	56,5	64	18,9	6,4	17	DIN 931	-
K0870.510X100	ocel	10.9	galvanicky pozinkovaný	M10	100	66,5	74	18,9	6,4	17	DIN 931	-
K0870.512X45	ocel	10.9	galvanicky pozinkovaný	M12	45	6,25	15	21,1	7,5	19	DIN 931	-
K0870.512X50	ocel	10.9	galvanicky pozinkovaný	M12	50	11,25	20	21,1	7,5	19	DIN 931	-
K0870.512X60	ocel	10.9	galvanicky pozinkovaný	M12	60	21,25	30	21,1	7,5	19	DIN 931	-
K0870.512X70	ocel	10.9	galvanicky pozinkovaný	M12	70	31,25	40	21,1	7,5	19	DIN 931	-
K0870.512X80	ocel	10.9	galvanicky pozinkovaný	M12	80	41,25	50	21,1	7,5	19	DIN 931	-
K0870.512X90	ocel	10.9	galvanicky pozinkovaný	M12	90	51,25	60	21,1	7,5	19	DIN 931	-
K0870.512X100	ocel	10.9	galvanicky pozinkovaný	M12	100	61,25	70	21,1	7,5	19	DIN 931	-
K0870.512X110	ocel	10.9	galvanicky pozinkovaný	M12	110	71,25	80	21,1	7,5	19	DIN 931	-
K0870.512X120	ocel	10.9	galvanicky pozinkovaný	M12	120	81,25	90	21,1	7,5	19	DIN 931	-
K0870.516X60	ocel	10.9	galvanicky pozinkovaný	M16	60	12	22	26,75	10	24	DIN 931	ISO 4014
K0870.516X70	ocel	10.9	galvanicky pozinkovaný	M16	70	22	32	26,75	10	24	DIN 931	ISO 4014
K0870.516X80	ocel	10.9	galvanicky pozinkovaný	M16	80	32	42	26,75	10	24	DIN 931	ISO 4014
K0870.516X90	ocel	10.9	galvanicky pozinkovaný	M16	90	42	52	26,75	10	24	DIN 931	ISO 4014
K0870.516X100	ocel	10.9	galvanicky pozinkovaný	M16	100	52	62	26,75	10	24	DIN 931	ISO 4014
K0870.516X110	ocel	10.9	galvanicky pozinkovaný	M16	110	62	72	26,75	10	24	DIN 931	ISO 4014
K0870.516X120	ocel	10.9	galvanicky pozinkovaný	M16	120	72	82	26,75	10	24	DIN 931	ISO 4014
K0870.520X70	ocel	10.9	galvanicky pozinkovaný	M20	70	11,5	24	33,53	12,5	30	DIN 931	ISO 4014
K0870.520X80	ocel	10.9	galvanicky pozinkovaný	M20	80	21,5	34	33,53	12,5	30	DIN 931	ISO 4014
K0870.520X90	ocel	10.9	galvanicky pozinkovaný	M20	90	31,5	44	33,53	12,5	30	DIN 931	ISO 4014
K0870.520X100	ocel	10.9	galvanicky pozinkovaný	M20	100	41,5	54	33,53	12,5	30	DIN 931	ISO 4014
K0870.520X110	ocel	10.9	galvanicky pozinkovaný	M20	110	51,5	64	33,53	12,5	30	DIN 931	ISO 4014
K0870.520X120	ocel	10.9	galvanicky pozinkovaný	M20	120	61,5	74	33,53	12,5	30	DIN 931	ISO 4014
K0870.210X40	ocel	12.9	bez povrchové úpravy (černá)	M10	40	6,5	14	18,9	6,4	17	DIN 931	-
K0870.210X45	ocel	12.9	bez povrchové úpravy (černá)	M10	45	11,5	19	18,9	6,4	17	DIN 931	-
K0870.210X50	ocel	12.9	bez povrchové úpravy (černá)	M10	50	16,5	24	18,9	6,4	17	DIN 931	-
K0870.210X60	ocel	12.9	bez povrchové úpravy (černá)	M10	60	26,5	34	18,9	6,4	17	DIN 931	-
K0870.210X70	ocel	12.9	bez povrchové úpravy (černá)	M10	70	36,5	44	18,9	6,4	17	DIN 931	-
K0870.210X80	ocel	12.9	bez povrchové úpravy (černá)	M10	80	46,5	54	18,9	6,4	17	DIN 931	-
K0870.210X90	ocel	12.9	bez povrchové úpravy (černá)	M10	90	56,5	64	18,9	6,4	17	DIN 931	-
K0870.210X100	ocel	12.9	bez povrchové úpravy (černá)	M10	100	66,5	74	18,9	6,4	17	DIN 931	-
K0870.212X45	ocel	12.9	bez povrchové úpravy (černá)	M12	45	6,25	15	21,1	7,5	19	DIN 931	-
K0870.212X50	ocel	12.9	bez povrchové úpravy (černá)	M12	50	11,25	20	21,1	7,5	19	DIN 931	-
K0870.212X60	ocel	12.9	bez povrchové úpravy (černá)	M12	60	21,25	30	21,1	7,5	19	DIN 931	-
K0870.212X70	ocel	12.9	bez povrchové úpravy (černá)	M12	70	31,25	40	21,1	7,5	19	DIN 931	-
K0870.212X80	ocel	12.9	bez povrchové úpravy (černá)	M12	80	41,25	50	21,1	7,5	19	DIN 931	-
K0870.212X90	ocel	12.9	bez povrchové úpravy (černá)	M12	90	51,25	60	21,1	7,5	19	DIN 931	-
K0870.212X100	ocel	12.9	bez povrchové úpravy (černá)	M12	100	61,25	70	21,1	7,5	19	DIN 931	-
K0870.212X120	ocel	12.9	bez povrchové úpravy (černá)	M12	120	81,25	90	21,1	7,5	19	DIN 931	-

# Šroub s šestihlannou hlavou s dříkem DIN 931/ISO 4014

## Přehled zboží

Objednáací číslo	Materiál základní těleso	Třída pevnosti	Povrch základního tělesa	D	L	Ls min.	Lg max.	E	K	SW	DIN	ISO
K0870.216X60	ocel	12.9	bez povrchové úpravy (černá)	M16	60	12	22	26,75	10	24	DIN 931	ISO 4014
K0870.216X70	ocel	12.9	bez povrchové úpravy (černá)	M16	70	22	32	26,75	10	24	DIN 931	ISO 4014
K0870.216X80	ocel	12.9	bez povrchové úpravy (černá)	M16	80	32	42	26,75	10	24	DIN 931	ISO 4014
K0870.216X90	ocel	12.9	bez povrchové úpravy (černá)	M16	90	42	52	26,75	10	24	DIN 931	ISO 4014
K0870.216X100	ocel	12.9	bez povrchové úpravy (černá)	M16	100	52	62	26,75	10	24	DIN 931	ISO 4014
K0870.216X120	ocel	12.9	bez povrchové úpravy (černá)	M16	120	72	82	26,75	10	24	DIN 931	ISO 4014
K0870.220X70	ocel	12.9	bez povrchové úpravy (černá)	M20	70	11,5	24	33,53	12,5	30	DIN 931	ISO 4014
K0870.220X80	ocel	12.9	bez povrchové úpravy (černá)	M20	80	21,5	34	33,53	12,5	30	DIN 931	ISO 4014
K0870.220X90	ocel	12.9	bez povrchové úpravy (černá)	M20	90	31,5	44	33,53	12,5	30	DIN 931	ISO 4014
K0870.220X100	ocel	12.9	bez povrchové úpravy (černá)	M20	100	41,5	54	33,53	12,5	30	DIN 931	ISO 4014
K0870.220X120	ocel	12.9	bez povrchové úpravy (černá)	M20	120	61,5	74	33,53	12,5	30	DIN 931	ISO 4014
K0870.105X25	nerezová ocel A2	70	bez povrchové úpravy	M5	25	5	9	8,79	3,5	8	DIN 931	ISO 4014
K0870.105X30	nerezová ocel A2	70	bez povrchové úpravy	M5	30	10	14	8,79	3,5	8	DIN 931	ISO 4014
K0870.105X35	nerezová ocel A2	70	bez povrchové úpravy	M5	35	15	19	8,79	3,5	8	DIN 931	ISO 4014
K0870.105X40	nerezová ocel A2	70	bez povrchové úpravy	M5	40	20	24	8,79	3,5	8	DIN 931	ISO 4014
K0870.105X45	nerezová ocel A2	70	bez povrchové úpravy	M5	45	25	29	8,79	3,5	8	DIN 931	ISO 4014
K0870.105X50	nerezová ocel A2	70	bez povrchové úpravy	M5	50	30	34	8,79	3,5	8	DIN 931	ISO 4014
K0870.105X60	nerezová ocel A2	70	bez povrchové úpravy	M5	60	39	44	8,79	3,5	8	DIN 931	ISO 4014
K0870.106X30	nerezová ocel A2	70	bez povrchové úpravy	M6	30	7	12	11,05	4	10	DIN 931	ISO 4014
K0870.106X35	nerezová ocel A2	70	bez povrchové úpravy	M6	35	12	17	11,05	4	10	DIN 931	ISO 4014
K0870.106X40	nerezová ocel A2	70	bez povrchové úpravy	M6	40	17	22	11,05	4	10	DIN 931	ISO 4014
K0870.106X45	nerezová ocel A2	70	bez povrchové úpravy	M6	45	22	27	11,05	4	10	DIN 931	ISO 4014
K0870.106X50	nerezová ocel A2	70	bez povrchové úpravy	M6	50	27	32	11,05	4	10	DIN 931	ISO 4014
K0870.106X60	nerezová ocel A2	70	bez povrchové úpravy	M6	60	37	42	11,05	4	10	DIN 931	ISO 4014
K0870.106X70	nerezová ocel A2	70	bez povrchové úpravy	M6	70	47	52	11,05	4	10	DIN 931	ISO 4014
K0870.108X35	nerezová ocel A2	70	bez povrchové úpravy	M8	35	6,75	13	14,38	5,3	13	DIN 931	ISO 4014
K0870.108X40	nerezová ocel A2	70	bez povrchové úpravy	M8	40	11,75	18	14,38	5,3	13	DIN 931	ISO 4014
K0870.108X45	nerezová ocel A2	70	bez povrchové úpravy	M8	45	16,75	23	14,38	5,3	13	DIN 931	ISO 4014
K0870.108X50	nerezová ocel A2	70	bez povrchové úpravy	M8	50	21,75	28	14,38	5,3	13	DIN 931	ISO 4014
K0870.108X60	nerezová ocel A2	70	bez povrchové úpravy	M8	60	31,75	38	14,38	5,3	13	DIN 931	ISO 4014
K0870.108X70	nerezová ocel A2	70	bez povrchové úpravy	M8	70	41,75	48	14,38	5,3	13	DIN 931	ISO 4014
K0870.108X80	nerezová ocel A2	70	bez povrchové úpravy	M8	80	51,75	58	14,38	5,3	13	DIN 931	ISO 4014
K0870.110X100	nerezová ocel A2	70	bez povrchové úpravy	M10	100	66,5	74	18,9	6,4	17	DIN 931	-
K0870.110X40	nerezová ocel A2	70	bez povrchové úpravy	M10	40	6,5	14	18,9	6,4	17	DIN 931	-
K0870.110X45	nerezová ocel A2	70	bez povrchové úpravy	M10	45	11,5	19	18,9	6,4	17	DIN 931	-
K0870.110X50	nerezová ocel A2	70	bez povrchové úpravy	M10	50	16,5	24	18,9	6,4	17	DIN 931	-
K0870.110X60	nerezová ocel A2	70	bez povrchové úpravy	M10	60	26,5	34	18,9	6,4	17	DIN 931	-
K0870.110X70	nerezová ocel A2	70	bez povrchové úpravy	M10	70	36,5	44	18,9	6,4	17	DIN 931	-
K0870.110X80	nerezová ocel A2	70	bez povrchové úpravy	M10	80	46,5	54	18,9	6,4	17	DIN 931	-
K0870.110X90	nerezová ocel A2	70	bez povrchové úpravy	M10	90	56,5	64	18,9	6,4	17	DIN 931	-
K0870.112X100	nerezová ocel A2	70	bez povrchové úpravy	M12	100	61,25	70	21,1	7,5	19	DIN 931	-
K0870.112X110	nerezová ocel A2	70	bez povrchové úpravy	M12	110	71,25	80	21,1	7,5	19	DIN 931	-
K0870.112X120	nerezová ocel A2	70	bez povrchové úpravy	M12	120	81,25	90	21,1	7,5	19	DIN 931	-
K0870.112X45	nerezová ocel A2	70	bez povrchové úpravy	M12	45	6,25	15	21,1	7,5	19	DIN 931	-
K0870.112X50	nerezová ocel A2	70	bez povrchové úpravy	M12	50	11,25	20	21,1	7,5	19	DIN 931	-
K0870.112X60	nerezová ocel A2	70	bez povrchové úpravy	M12	60	21,25	30	21,1	7,5	19	DIN 931	-
K0870.112X70	nerezová ocel A2	70	bez povrchové úpravy	M12	70	31,25	40	21,1	7,5	19	DIN 931	-
K0870.112X80	nerezová ocel A2	70	bez povrchové úpravy	M12	80	41,25	50	21,1	7,5	19	DIN 931	-
K0870.112X90	nerezová ocel A2	70	bez povrchové úpravy	M12	90	51,25	60	21,1	7,5	19	DIN 931	-
K0870.116X100	nerezová ocel A2	70	bez povrchové úpravy	M16	100	52	62	26,75	10	24	DIN 931	ISO 4014
K0870.116X110	nerezová ocel A2	70	bez povrchové úpravy	M16	110	62	72	26,75	10	24	DIN 931	ISO 4014
K0870.116X120	nerezová ocel A2	70	bez povrchové úpravy	M16	120	72	82	26,75	10	24	DIN 931	ISO 4014
K0870.116X60	nerezová ocel A2	70	bez povrchové úpravy	M16	60	12	22	26,75	10	24	DIN 931	ISO 4014
K0870.116X70	nerezová ocel A2	70	bez povrchové úpravy	M16	70	22	32	26,75	10	24	DIN 931	ISO 4014
K0870.116X80	nerezová ocel A2	70	bez povrchové úpravy	M16	80	32	42	26,75	10	24	DIN 931	ISO 4014
K0870.116X90	nerezová ocel A2	70	bez povrchové úpravy	M16	90	42	52	26,75	10	24	DIN 931	ISO 4014
K0870.605X30	nerezová ocel A4	70	bez povrchové úpravy	M5	30	10	14	8,79	3,5	8	DIN 931	ISO 4014
K0870.605X35	nerezová ocel A4	70	bez povrchové úpravy	M5	35	15	19	8,79	3,5	8	DIN 931	ISO 4014
K0870.605X40	nerezová ocel A4	70	bez povrchové úpravy	M5	40	20	24	8,79	3,5	8	DIN 931	ISO 4014
K0870.605X45	nerezová ocel A4	70	bez povrchové úpravy	M5	45	25	29	8,79	3,5	8	DIN 931	ISO 4014
K0870.605X50	nerezová ocel A4	70	bez povrchové úpravy	M5	50	30	34	8,79	3,5	8	DIN 931	ISO 4014

# Šroub s šestihlannou hlavou s dříkem DIN 931/ISO 4014

## Přehled zboží

Objednáací číslo	Materiál základní těleso	Třída pevnosti	Povrch základního tělesa	D	L	Ls min.	Lg max.	E	K	SW	DIN	ISO
K0870.605X60	nerezová ocel A4	70	bez povrchové úpravy	M5	60	39	44	8,79	3,5	8	DIN 931	ISO 4014
K0870.606X30	nerezová ocel A4	70	bez povrchové úpravy	M6	30	7	12	11,05	4	10	DIN 931	ISO 4014
K0870.606X35	nerezová ocel A4	70	bez povrchové úpravy	M6	35	12	17	11,05	4	10	DIN 931	ISO 4014
K0870.606X40	nerezová ocel A4	70	bez povrchové úpravy	M6	40	17	22	11,05	4	10	DIN 931	ISO 4014
K0870.606X45	nerezová ocel A4	70	bez povrchové úpravy	M6	45	22	27	11,05	4	10	DIN 931	ISO 4014
K0870.606X50	nerezová ocel A4	70	bez povrchové úpravy	M6	50	27	32	11,05	4	10	DIN 931	ISO 4014
K0870.606X60	nerezová ocel A4	70	bez povrchové úpravy	M6	60	37	42	11,05	4	10	DIN 931	ISO 4014
K0870.606X70	nerezová ocel A4	70	bez povrchové úpravy	M6	70	47	52	11,05	4	10	DIN 931	ISO 4014
K0870.608X35	nerezová ocel A4	70	bez povrchové úpravy	M8	35	6,75	13	14,38	5,3	13	DIN 931	ISO 4014
K0870.608X40	nerezová ocel A4	70	bez povrchové úpravy	M8	40	11,75	18	14,38	5,3	13	DIN 931	ISO 4014
K0870.608X45	nerezová ocel A4	70	bez povrchové úpravy	M8	45	16,75	23	14,38	5,3	13	DIN 931	ISO 4014
K0870.608X50	nerezová ocel A4	70	bez povrchové úpravy	M8	50	21,75	28	14,38	5,3	13	DIN 931	ISO 4014
K0870.608X60	nerezová ocel A4	70	bez povrchové úpravy	M8	60	31,75	38	14,38	5,3	13	DIN 931	ISO 4014
K0870.608X70	nerezová ocel A4	70	bez povrchové úpravy	M8	70	41,75	48	14,38	5,3	13	DIN 931	ISO 4014
K0870.608X80	nerezová ocel A4	70	bez povrchové úpravy	M8	80	51,75	58	14,38	5,3	13	DIN 931	ISO 4014
K0870.610X40	nerezová ocel A4	70	bez povrchové úpravy	M10	40	6,5	14	18,9	6,4	17	DIN 931	-
K0870.610X45	nerezová ocel A4	70	bez povrchové úpravy	M10	45	11,5	19	18,9	6,4	17	DIN 931	-
K0870.610X50	nerezová ocel A4	70	bez povrchové úpravy	M10	50	16,5	24	18,9	6,4	17	DIN 931	-
K0870.610X60	nerezová ocel A4	70	bez povrchové úpravy	M10	60	26,5	34	18,9	6,4	17	DIN 931	-
K0870.610X70	nerezová ocel A4	70	bez povrchové úpravy	M10	70	36,5	44	18,9	6,4	17	DIN 931	-
K0870.610X80	nerezová ocel A4	70	bez povrchové úpravy	M10	80	46,5	54	18,9	6,4	17	DIN 931	-
K0870.610X90	nerezová ocel A4	70	bez povrchové úpravy	M10	90	56,5	64	18,9	6,4	17	DIN 931	-
K0870.610X100	nerezová ocel A4	70	bez povrchové úpravy	M10	100	66,5	74	18,9	6,4	17	DIN 931	-
K0870.612X45	nerezová ocel A4	70	bez povrchové úpravy	M12	45	6,25	15	21,1	7,5	19	DIN 931	-
K0870.612X50	nerezová ocel A4	70	bez povrchové úpravy	M12	50	11,25	20	21,1	7,5	19	DIN 931	-
K0870.612X60	nerezová ocel A4	70	bez povrchové úpravy	M12	60	21,25	30	21,1	7,5	19	DIN 931	-
K0870.612X70	nerezová ocel A4	70	bez povrchové úpravy	M12	70	31,25	40	21,1	7,5	19	DIN 931	-
K0870.612X80	nerezová ocel A4	70	bez povrchové úpravy	M12	80	41,25	50	21,1	7,5	19	DIN 931	-
K0870.612X90	nerezová ocel A4	70	bez povrchové úpravy	M12	90	51,25	60	21,1	7,5	19	DIN 931	-
K0870.612X100	nerezová ocel A4	70	bez povrchové úpravy	M12	100	61,25	70	21,1	7,5	19	DIN 931	-
K0870.612X110	nerezová ocel A4	70	bez povrchové úpravy	M12	110	71,25	80	21,1	7,5	19	DIN 931	-
K0870.612X120	nerezová ocel A4	70	bez povrchové úpravy	M12	120	81,25	90	21,1	7,5	19	DIN 931	-
K0870.616X60	nerezová ocel A4	70	bez povrchové úpravy	M16	60	12	22	26,75	10	24	DIN 931	ISO 4014
K0870.616X70	nerezová ocel A4	70	bez povrchové úpravy	M16	70	22	32	26,75	10	24	DIN 931	ISO 4014
K0870.616X80	nerezová ocel A4	70	bez povrchové úpravy	M16	80	32	42	26,75	10	24	DIN 931	ISO 4014
K0870.616X90	nerezová ocel A4	70	bez povrchové úpravy	M16	90	42	52	26,75	10	24	DIN 931	ISO 4014
K0870.616X100	nerezová ocel A4	70	bez povrchové úpravy	M16	100	52	62	26,75	10	24	DIN 931	ISO 4014
K0870.616X110	nerezová ocel A4	70	bez povrchové úpravy	M16	110	62	72	26,75	10	24	DIN 931	ISO 4014
K0870.616X120	nerezová ocel A4	70	bez povrchové úpravy	M16	120	72	82	26,75	10	24	DIN 931	ISO 4014