

Aretační čepy z oceli nebo nerezové oceli, s plastovým úchytem tvaru T

Popis zboží/obrázky produktu



Popis

Materiál:

Ocelové provedení:
Aretační kolík, kalený:
Aretační kolík 1.0718.
Závitové pouzdro 1.0718.

Nerezové provedení:
Aretační kolík, kalený:
Závitové pouzdro 1.4305.
Aretační kolík 1.4305.

T-úchyt z tmavošedého termoplastu nebo v bezpečnostní červené RAL3020.

Provedení:

Ocelové provedení:
Aretační kolík kalený, broušený a brynýrovaný.
Závitové pouzdro brynýrováno.

Nerezové provedení:
Aretační kolík kalený, broušený a bez povrchové úpravy.
Závitové pouzdro bez povrchové úpravy.

Upozornění:

Aretační čepy se užívají tam, kde je třeba zabránit změně aretačního nastavení příčnými silami. Teprve až po ručním vysunutí čepu je možné nastavit jinou aretační polohu. Ergonomické úchytky ve tvaru T-úchyty snadnou manipulaci s malým vynaložením síly.

Na vyžádání:

Nadstandardní provedení.

Příslušenství:

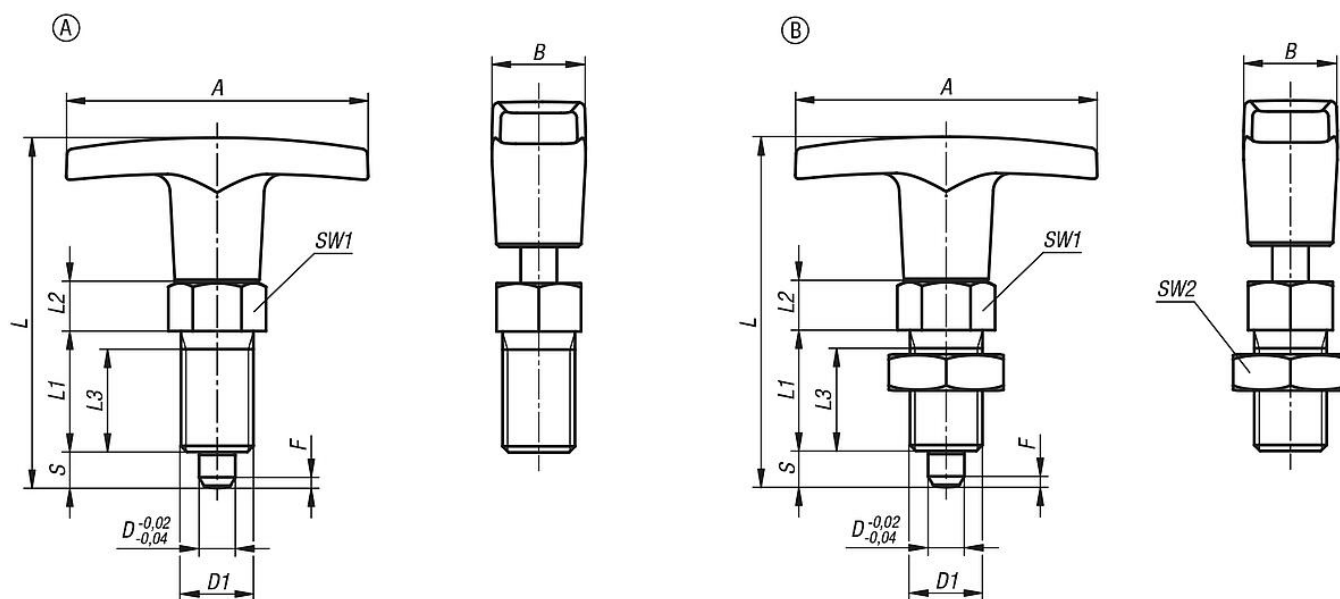
Distanční kroužky K0665

Odkaz na výkres:

Provedení A: bez kontramaticy
Provedení B: s kontramaticí

Aretační čepy z oceli nebo nerezové oceli, s plastovým úchytem tvaru T

Výkresy



Přehled zboží

Aretační čepy, ocelové, aretační kolík tvrzený

Objednací číslo Provedení A	Objednací číslo Provedení B	Barva komponenty	A	B	D	D1	L	L1	L2	L3	Zdvih S	SW1	SW2	F x 30°	Síla pružiny začátek F1 cca N	Síla pružiny konec F2 cca N
K1124.5206	K1124.6206	tmavošedá RAL 7021	50	15,5	6	M12x1,5	58	20	8	17	6	14	-/19	1,8	6	14
K1124.5308	K1124.6308	tmavošedá RAL 7021	60	18	8	M16x1,5	77	26	10	23	8	19	-/24	2,3	15	35
K1124.5410	K1124.6410	tmavošedá RAL 7021	72	19	10	M20x1,5	84	28	12	25	10	22	-/30	2,8	15	34
K1124.520684	K1124.620684	bezpečnostní červená RAL 3020	50	15,5	6	M12x1,5	58	20	8	17	6	14	-/19	1,8	6	14
K1124.530884	K1124.630884	bezpečnostní červená RAL 3020	60	18	8	M16x1,5	77	26	10	23	8	19	-/24	2,3	15	35
K1124.541084	K1124.641084	bezpečnostní červená RAL 3020	72	19	10	M20x1,5	84	28	12	25	10	22	-/30	2,8	15	34

Aretační čepy, nerezové, aretační kolík kalený

Objednací číslo Provedení A	Objednací číslo Provedení B	Barva komponenty	A	B	D	D1	L	L1	L2	L3	Zdvih S	SW1	SW2	F x 30°	Síla pružiny začátek F1 cca N	Síla pružiny konec F2 cca N
K1124.05206	K1124.06206	tmavošedá RAL 7021	50	15,5	6	M12x1,5	58	20	8	17	6	14	-/19	1,8	6	14
K1124.05308	K1124.06308	tmavošedá RAL 7021	60	18	8	M16x1,5	77	26	10	23	8	19	-/24	2,3	15	35
K1124.05410	K1124.06410	tmavošedá RAL 7021	72	19	10	M20x1,5	84	28	12	25	10	22	-/30	2,8	15	34
K1124.0520684	K1124.0620684	bezpečnostní červená RAL 3020	50	15,5	6	M12x1,5	58	20	8	17	6	14	-/19	1,8	6	14
K1124.0530884	K1124.0630884	bezpečnostní červená RAL 3020	60	18	8	M16x1,5	77	26	10	23	8	19	-/24	2,3	15	35
K1124.0541084	K1124.0641084	bezpečnostní červená RAL 3020	72	19	10	M20x1,5	84	28	12	25	10	22	-/30	2,8	15	34