

## Západkové uzávěry z nerezové oceli s úchytkou ve tvaru L

Popis zboží/obrázky produktu



### Popis

#### Materiál:

Úchyt nerezová ocel 1.4301.  
Pouzdro a matice nerezová ocel 1.4305.  
Západka nerezová ocel 1.4301.

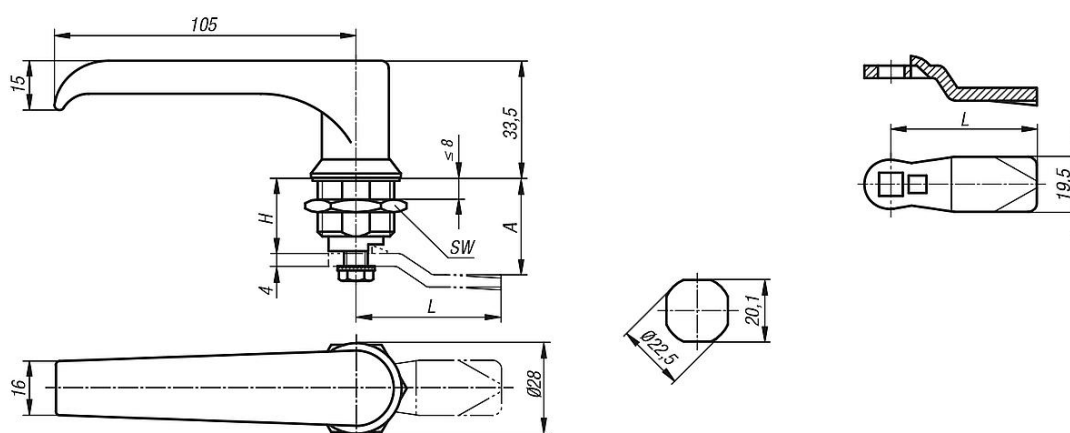
#### Provedení:

Bez povrchové úpravy.

#### Upozornění:

Západkový uzávěr s úchytkou ve tvaru L. Použitelný vpravo nebo vlevo s uzavírací dráhou 90°. Západkový uzávěr lze zabudovat v předběžně smontovaném stavu. Dodávka se standardními nerezovými maticemi. Třída ochrany IP65. Západku v požadovaném provedení je nutno objednat zvlášť. Každou západku lze kombinovat s tímto pouzdem.

### Výkresy



### Přehled zboží

#### Západkové uzávěry z nerezové oceli, s úchytem tvaru L

Objednací číslo	Ovladač	H	SW
K1110.1186	úchyt tvaru L	18	27

#### Západka pro západkové uzávěry

Objednací číslo	A při délce pouzdra H=18	L
K1114.245X180	18	45
K1114.245X200	20	45
K1114.245X240	24	45
K1114.245X280	28	45

## Západkové uzávěry z nerezové oceli s úchytkou ve tvaru L

### Přehled zboží

Objednací číslo	A při délce pouzdra H=18	L
K1114.245X320	32	45
K1114.245X340	34	45
K1114.245X360	36	45
K1114.245X380	38	45
K1114.245X400	40	45
K1114.245X420	42	45