

## Západkové uzávěry pro hygienické prostředí

### Popis zboží/obrázky produktu



### Popis

#### Materiál:

Nerezová ocel 1.4305.

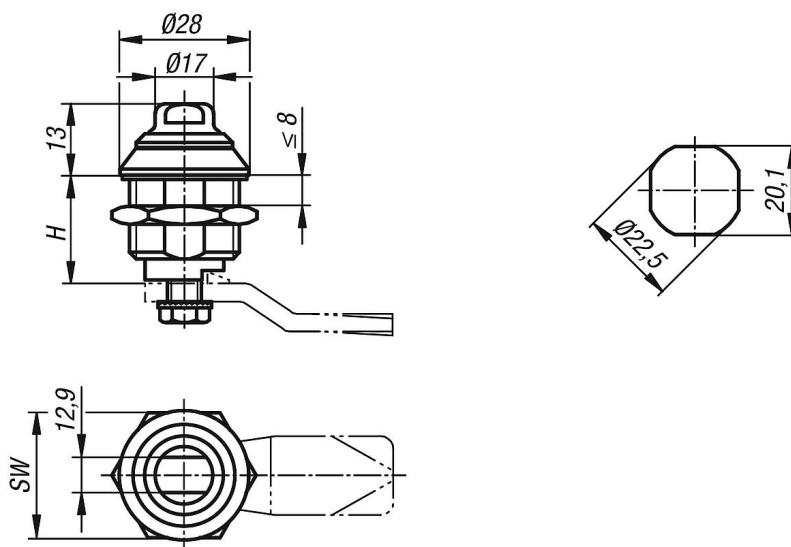
#### Provedení:

Bez povrchové úpravy.

#### Upozornění:

Západkové uzávěry z nerezové oceli s ovládáním na otvor klíče 13 mm pro použití s hygienickými požadavky podle norem DIN EN ISO 14159, DIN EN 1672-2:2009\*, chráněné proti vodě a prachu podle IP69K. Díky tvarování se stanovením poloměrů a díky leštěným povrchům ve spojení s použitým materiálem se obzvlášť dobře čistí a jsou odolné vůči znečištění. Utěsnění mezi západkovými uzávěry a dveřmi je provedeno pomocí neztratitelného pěnového těsnění PUR na spodní straně pouzdra západkového uzávěru.

### Výkresy



### Přehled zboží

Objednací číslo	Ovladač	H	SW
K1111.60186	dvojhran	18	27

