

Bezpečnostní západkové uzávěry

Popis zboží/obrázky produktu



Popis

Materiál:

Pouzdro, ovládání, matice a klíče ze zinkového odlitku.
Ploché těsnění guma.

Provedení:

Pouzdro a ovládání pochromované nebo potaženo černou práškovou hmotou.
Klíče pochromované.

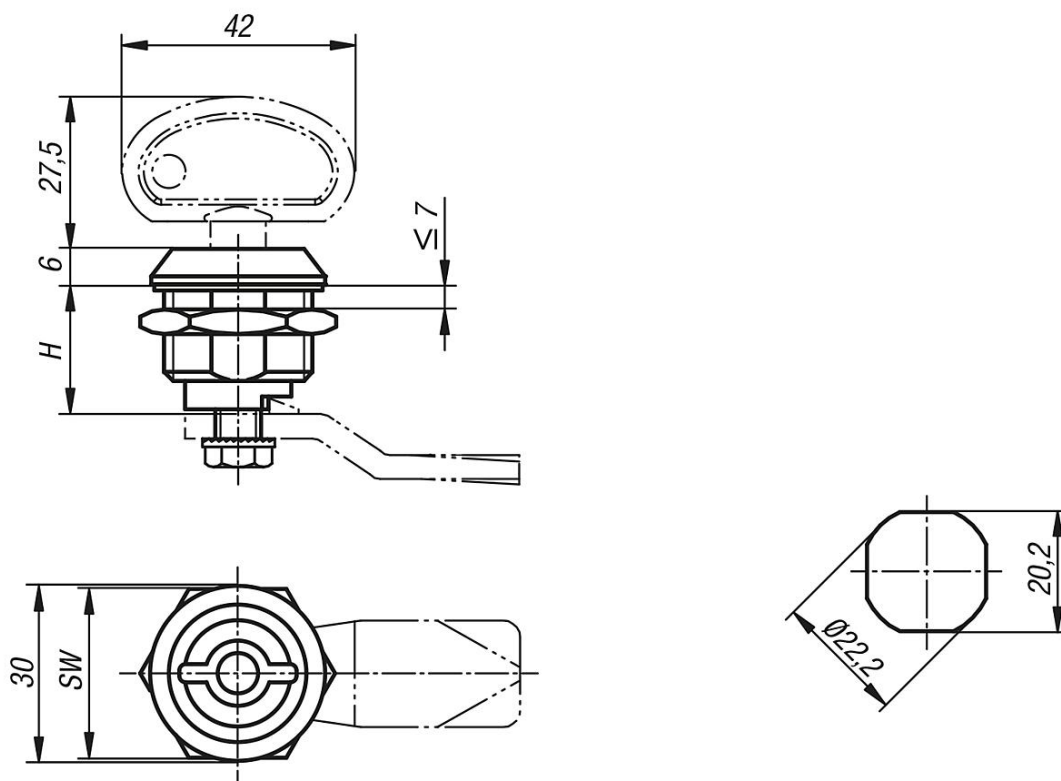
Upozornění:

Bezpečnostní západkový uzávěr s odpruženou západkou. Použitelný vpravo nebo vlevo s uzavírací dráhou 90°. Západkový uzávěr lze zabudovat v předběžně smontovaném stavu. Upevňovací matice je na jedné straně zhotovena jako uzemňovací matice s příchytkami.

Chráněno proti vodě a prachu podle IP65.

Klíč je nutné objednat zvlášť. Zámek lze otevírat a zavírat pouze specifickým klíčem. Klíč lze vytáhnout pouze v zavřené poloze. Při otevřeném zámku funguje klíč jako klika.

Výkresy



Bezpečnostní západkové uzávěry

Přehled zboží

Objednací číslo	Povrch základního tělesa	Ovladač	H	SW	Objednací číslo Klíč
K0524.181	chromováno	Klíč	18,5	27	K0524.9
K0524.182	potaženo práškovou hmotou	Klíč	18,5	27	K0524.9